

M60EN052

1/1

Suirinkimo schema

Схема сборки

Assembling scheme

Reikalingi įrankiai:



S4



DIN911

Инструменты для сборки:

Requiring tools:

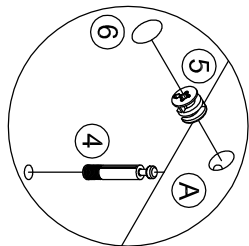
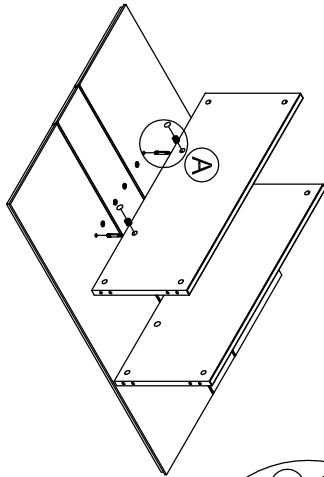
Korpuso suirinkimas

Сборка корпуса

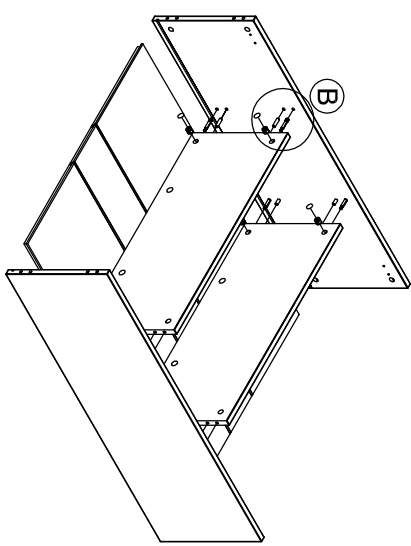
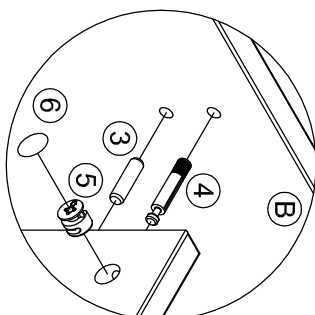
Carcass assembly

		1		3		4		5		6		7
2H	X4	X4	X12	X14	X14	X14	X14	X14	X14	X14	X6	X6
3H	X4	X4	X16	X20	X20	X20	X20	X20	X20	X20	X6	X6
4H	X4	X4	X20	X26	X26	X26	X26	X26	X26	X26	X6	X6

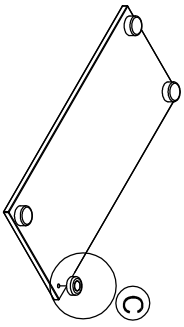
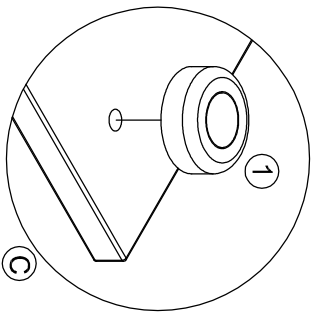
1



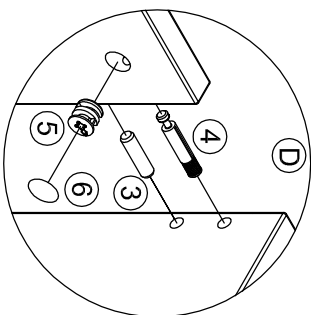
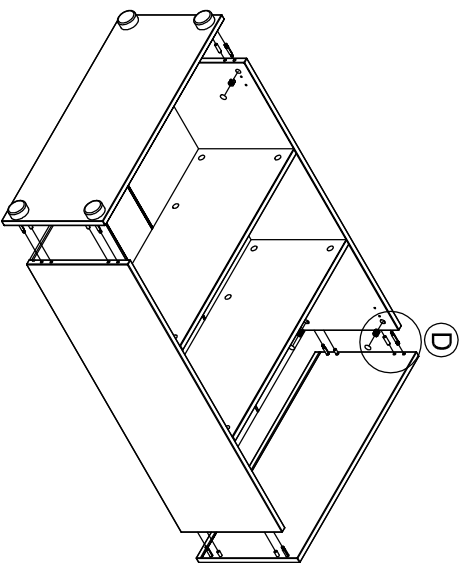
2



3



4



5

