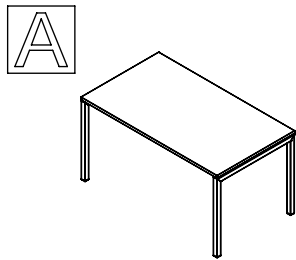
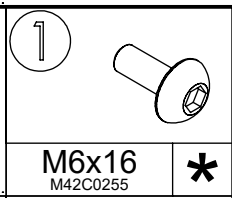
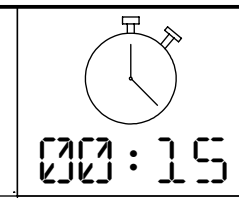
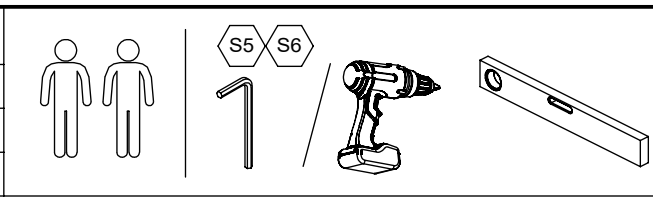
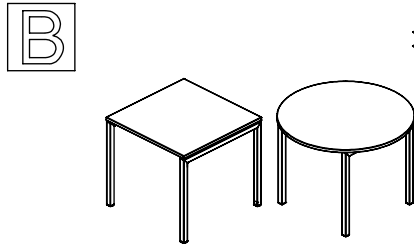


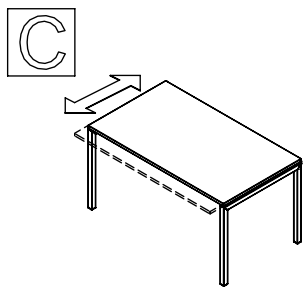
M60EN158	
EN	Assembling scheme
DE	Aufbauanleitung
FR	Schéma d'assemblage



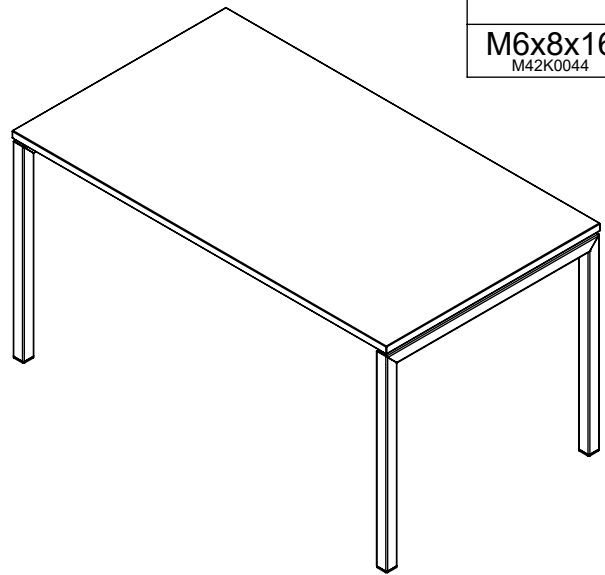
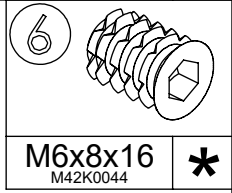
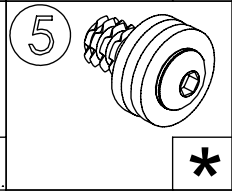
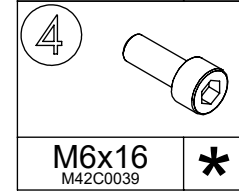
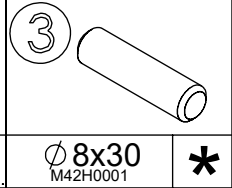
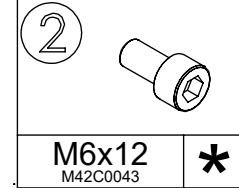
- a - x2 **1** - x16
- b - x2 **2** - x6
- d - x1 **3** - x2



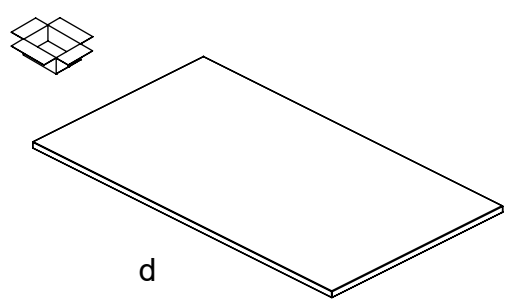
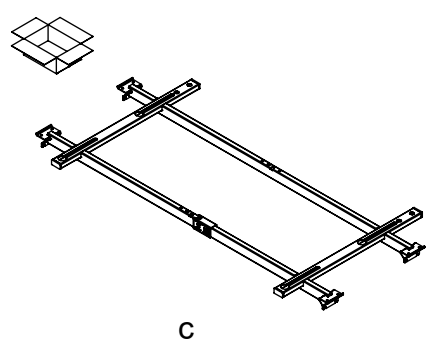
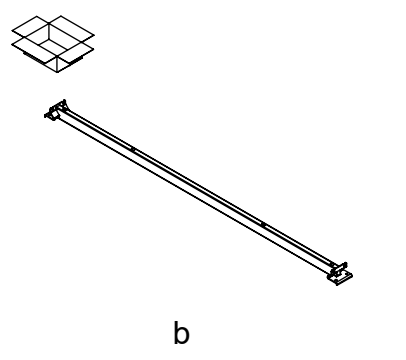
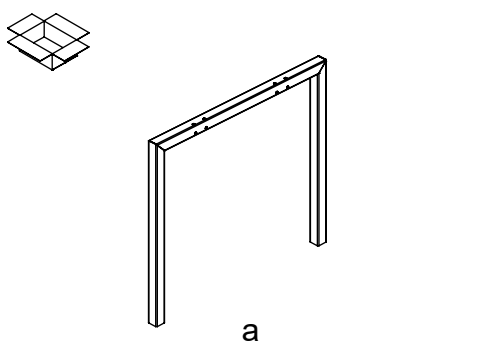
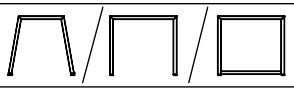
- a - x2 **1** - x16
- b - x2 **2** - x4
- d - x1 **3** - x2



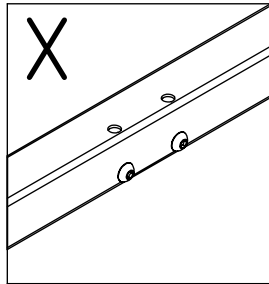
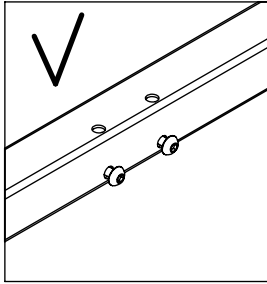
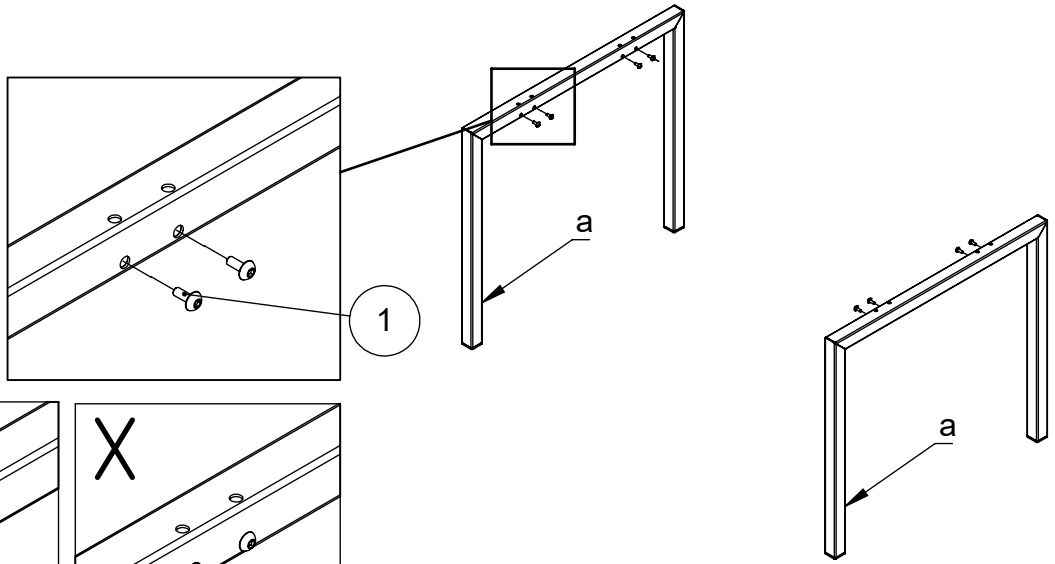
- a - x2 **1** - x16
- c - x1 **4** - x2
- d - x1 **5** - x4
- 6** - x2



EN	Leg type
DE	Beintyp
FR	Type de jambe

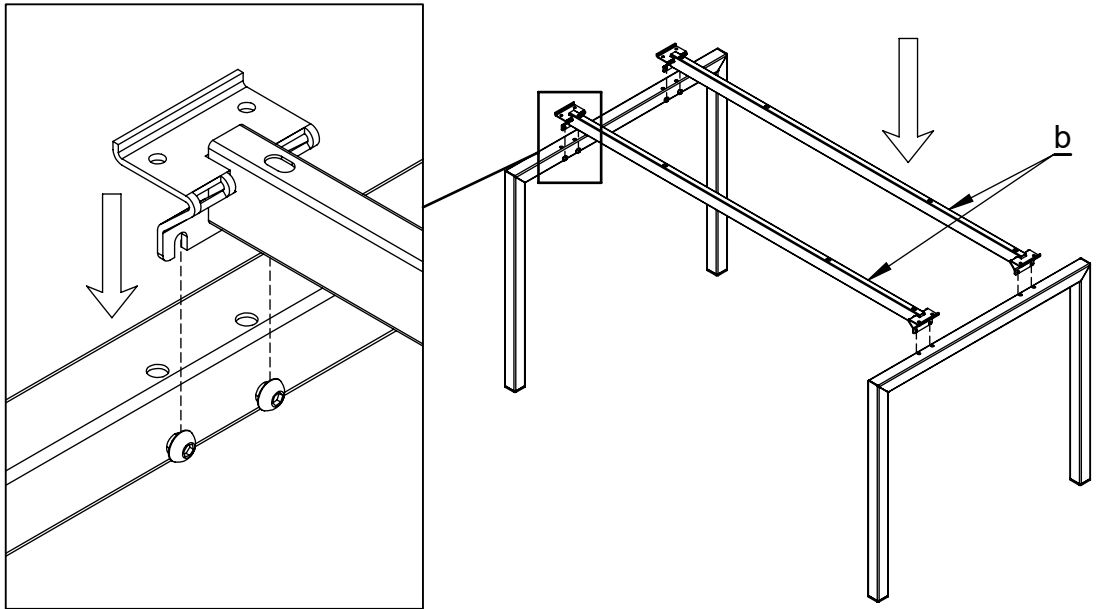


1 ABC

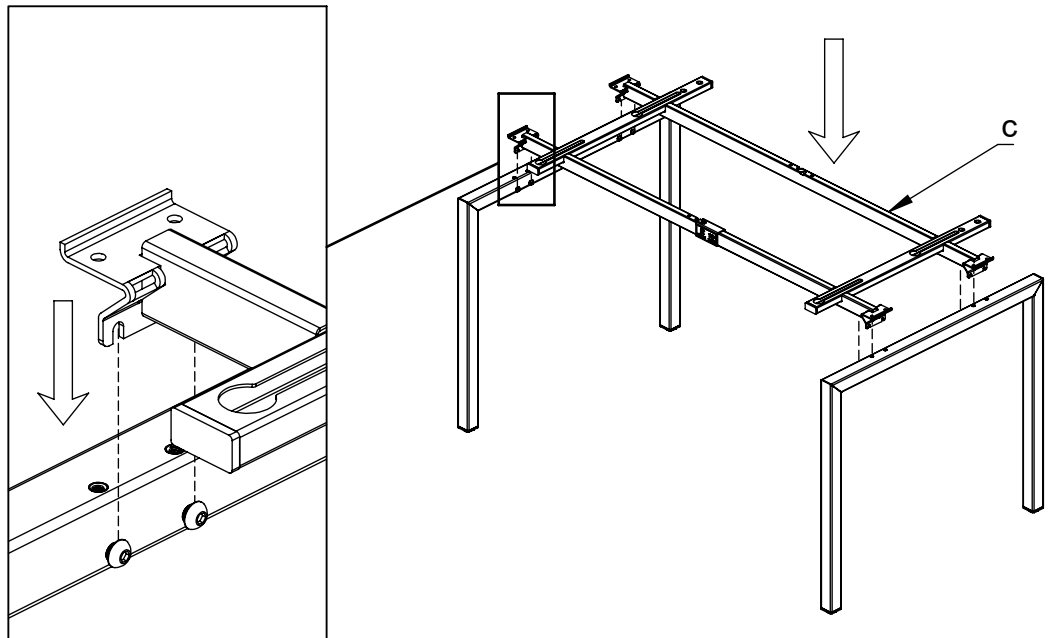


EN	Do not tighten up (yet)
DE	Schrauben noch nicht festziehen
FR	Ne pas serrer encore

2 AB

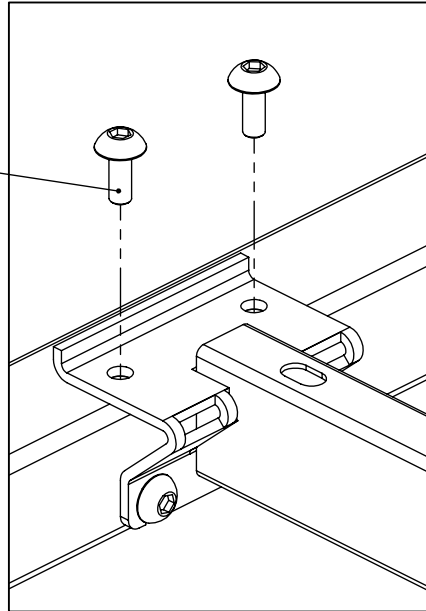


2 C

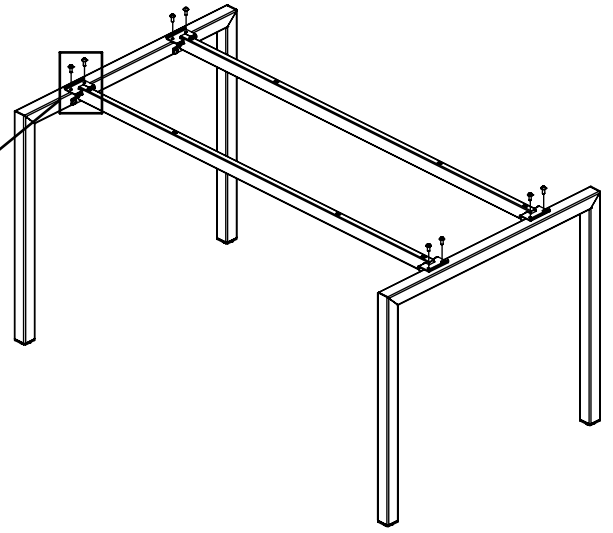


3 | A | B | C

1

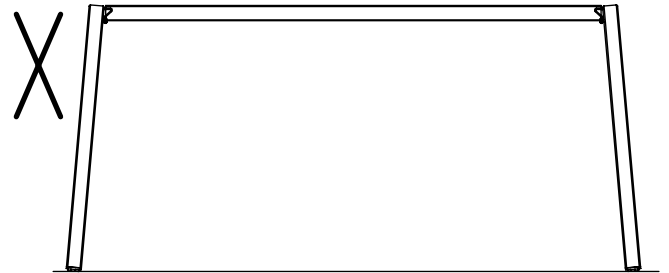
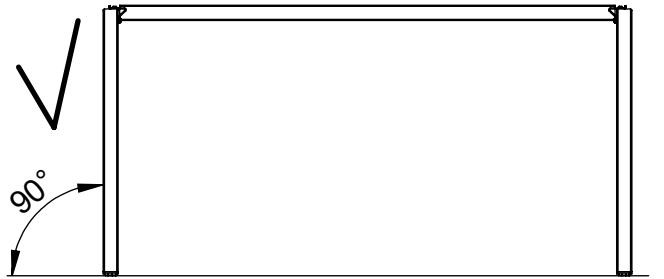
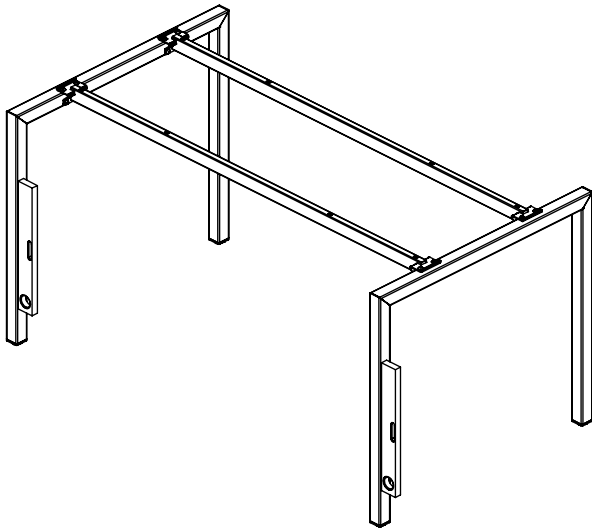


EN	Do not tighten up (yet)
DE	Schrauben noch nicht festziehen
FR	Ne pas serrer encore

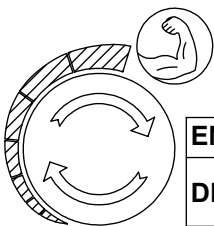


4 | A | B | C

1)

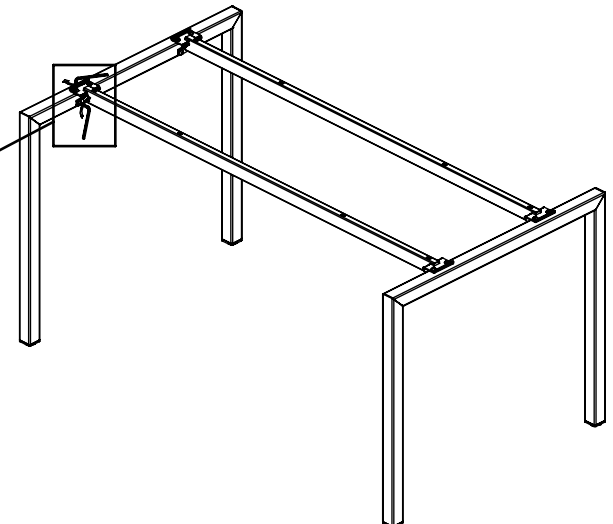
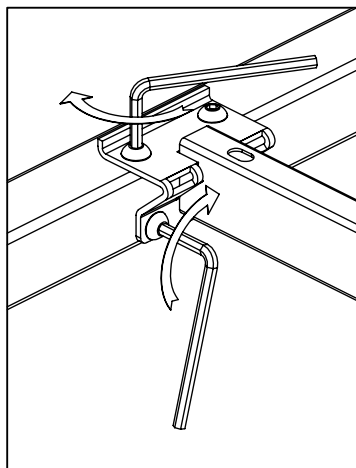


2)



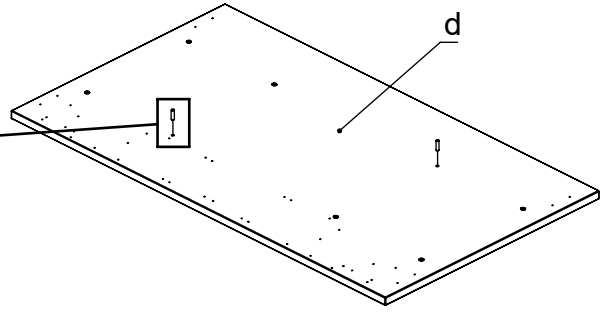
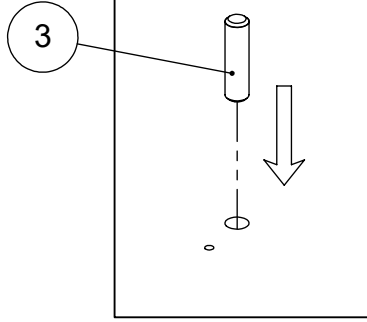
12 Nm

EN	Tighten up
DE	Schrauben festziehen
FR	Resserrer les vis

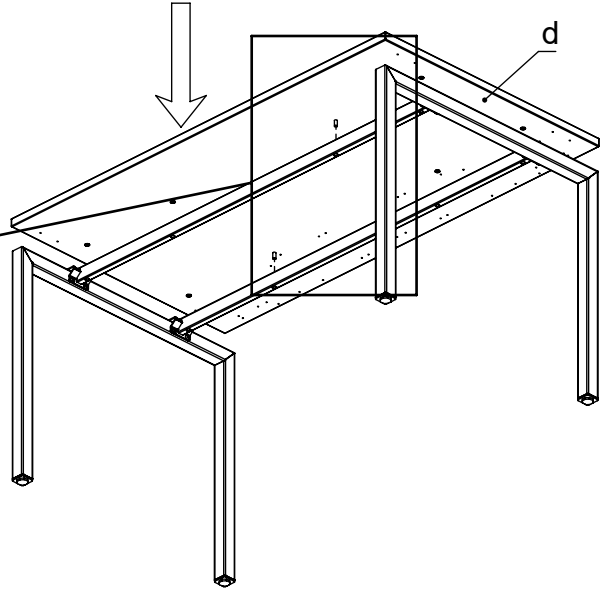
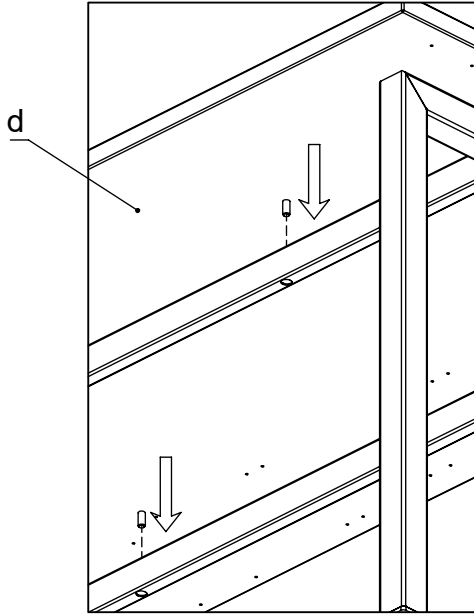


5 A B

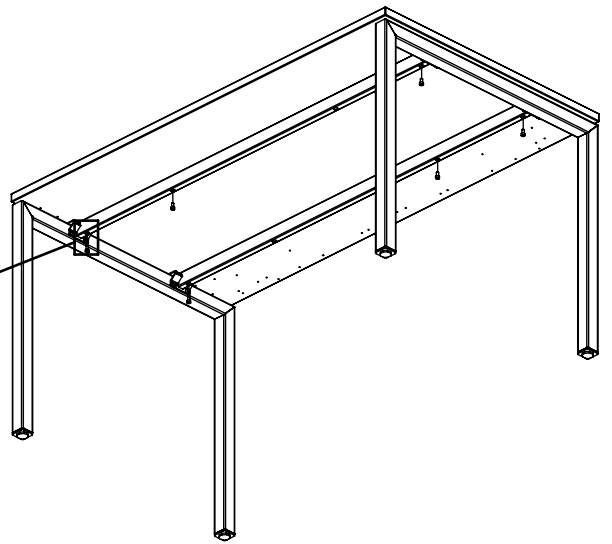
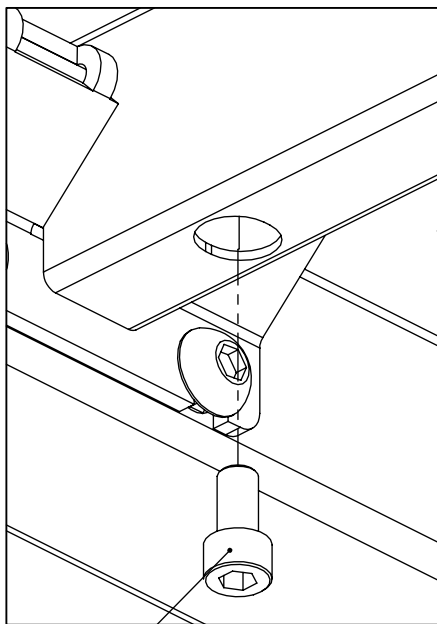
1)



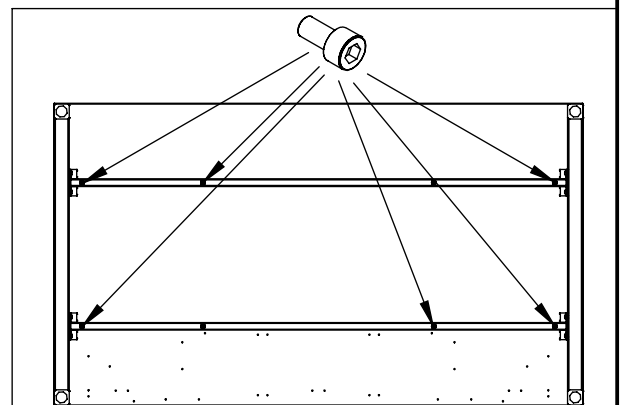
2)



3)



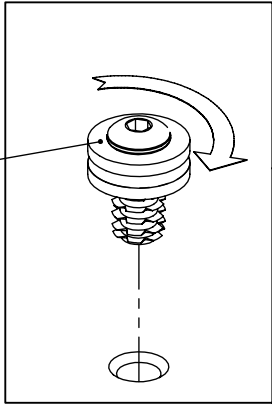
2



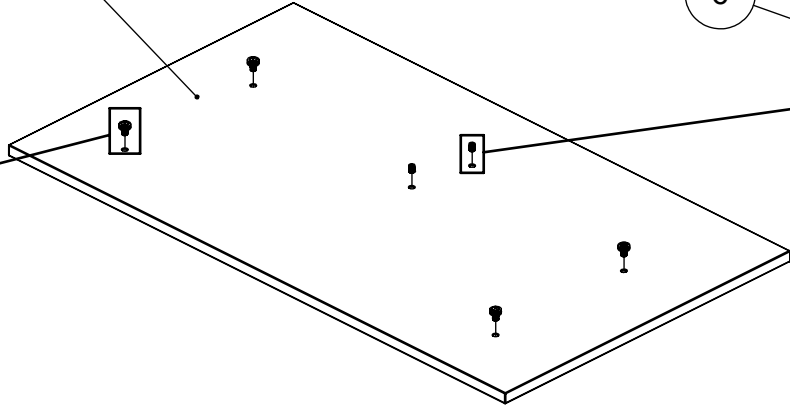
5 C

1)

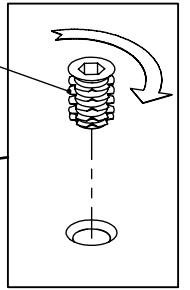
5



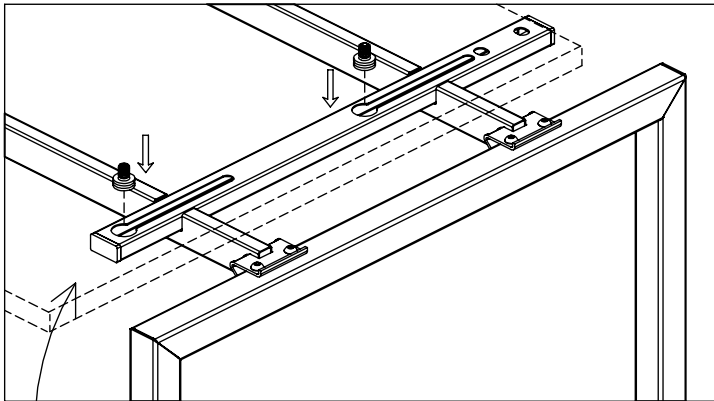
d



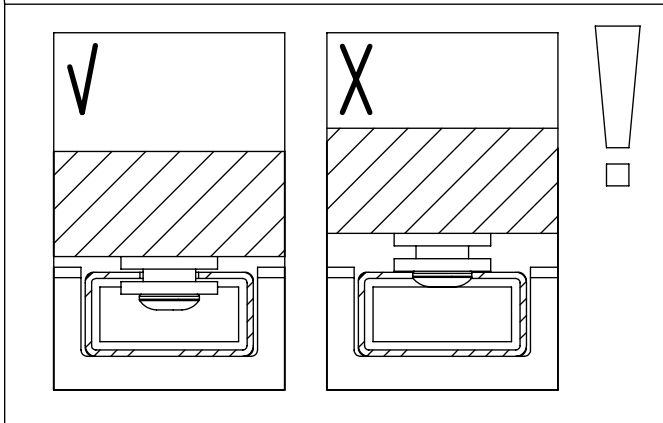
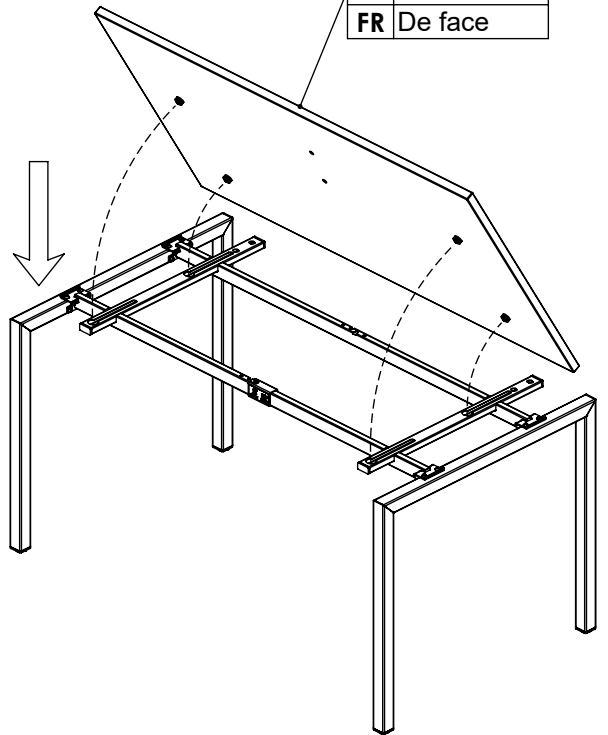
6



2)

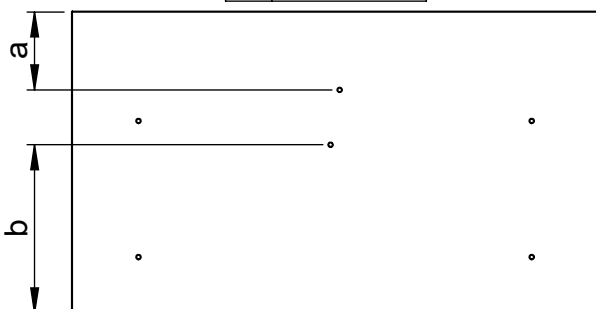


EN	Front
DE	Vorderseite
FR	De face

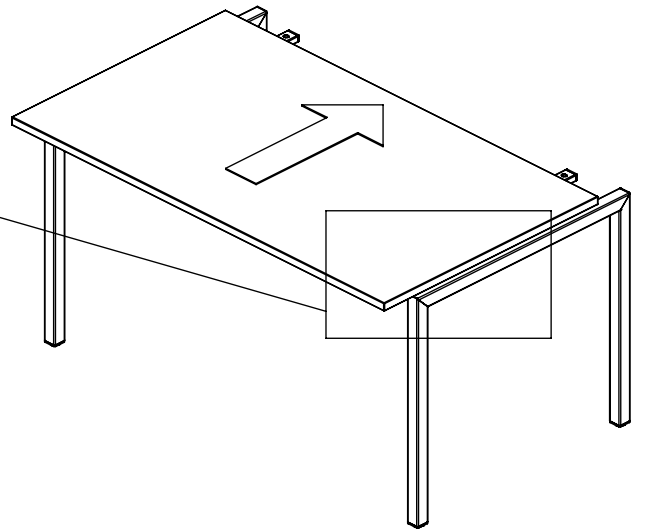
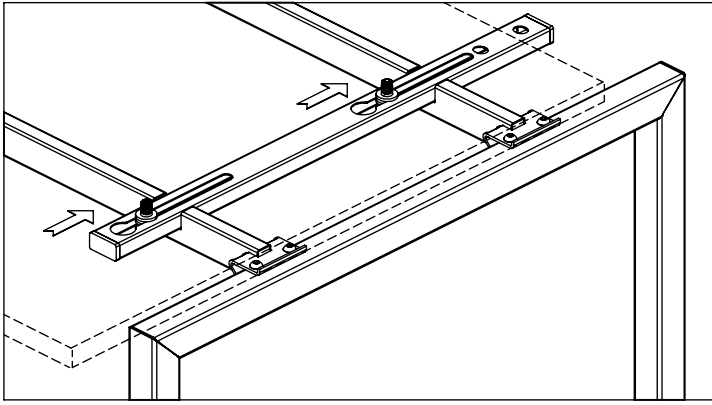


$a < b$

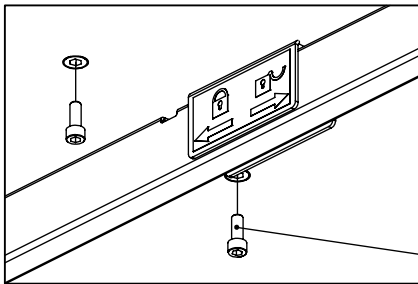
EN	Front
DE	Vorderseite
FR	De face



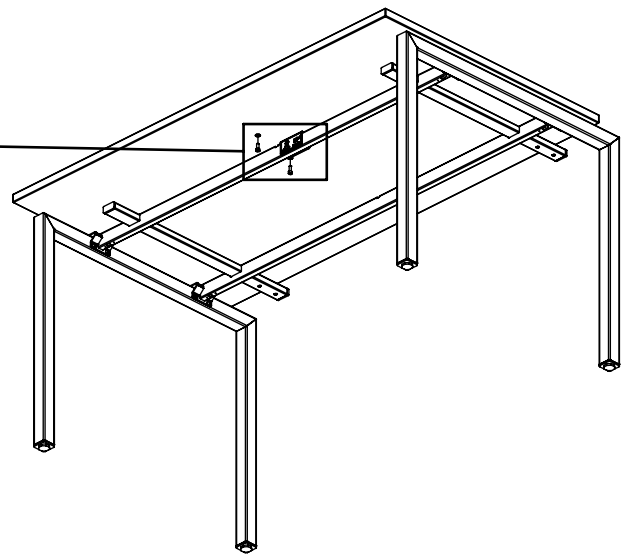
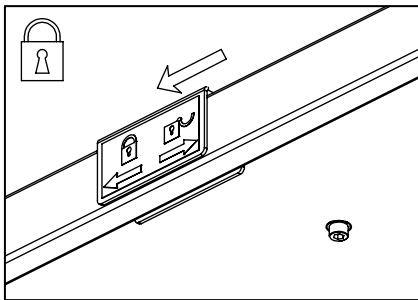
3)



4)



4



6 A B C

