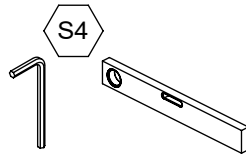
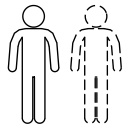


M60EP025

EN Assembling scheme

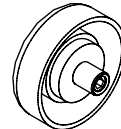
DE Montageschema

FR Schéma d'assemblage



00 : 05

1



2

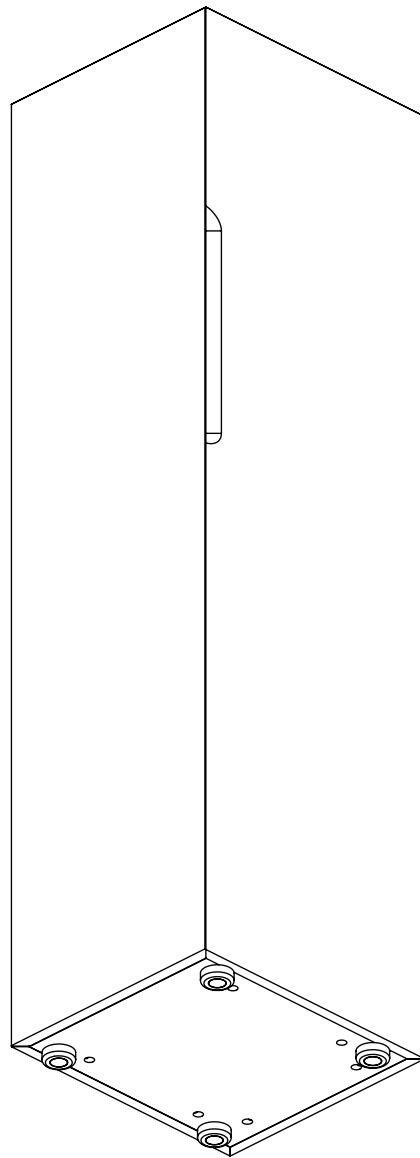
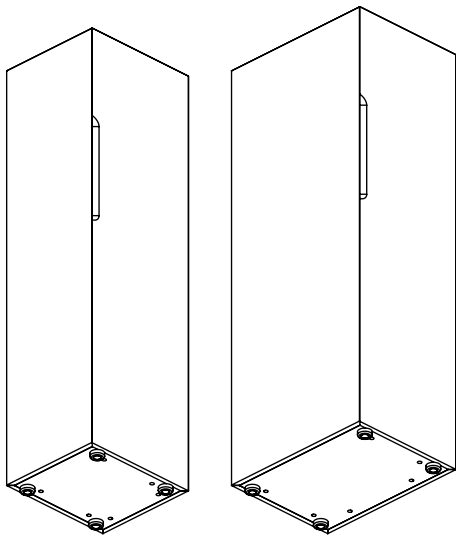


M45C0134

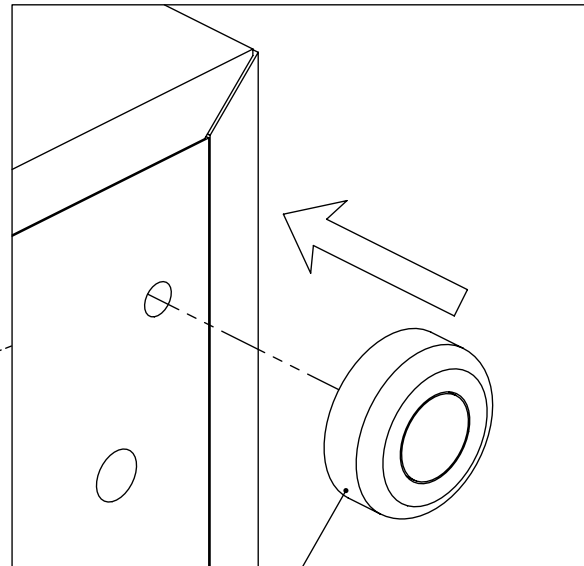
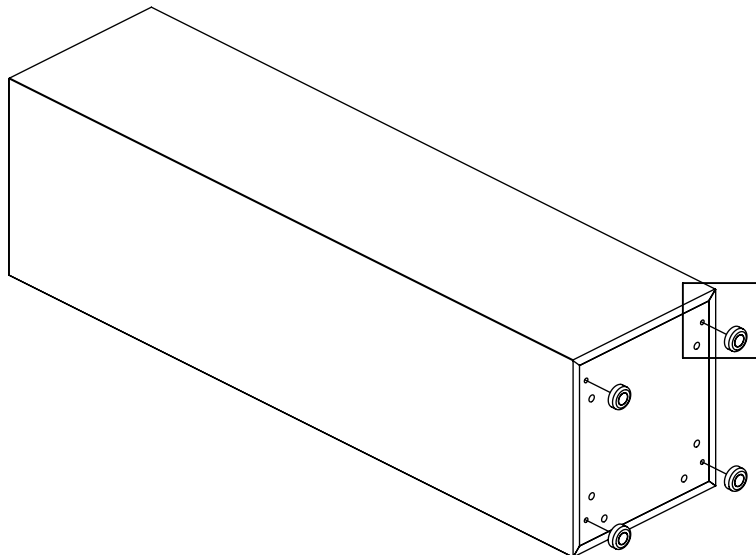
x4

∅ 10/13
M45A20*

x4

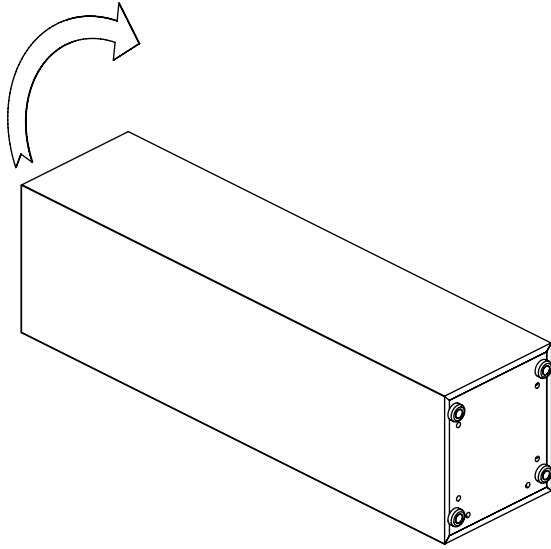


1

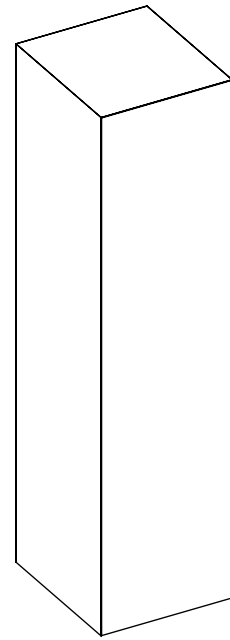


2

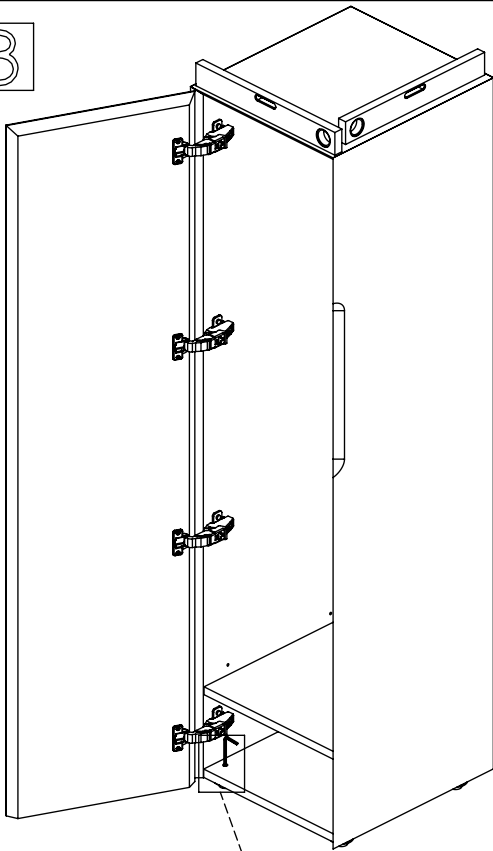
1)



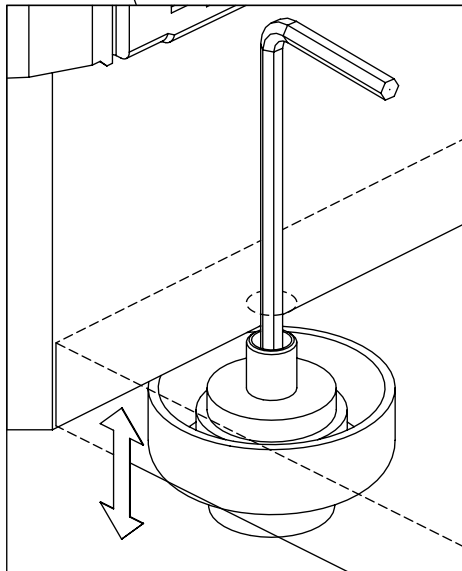
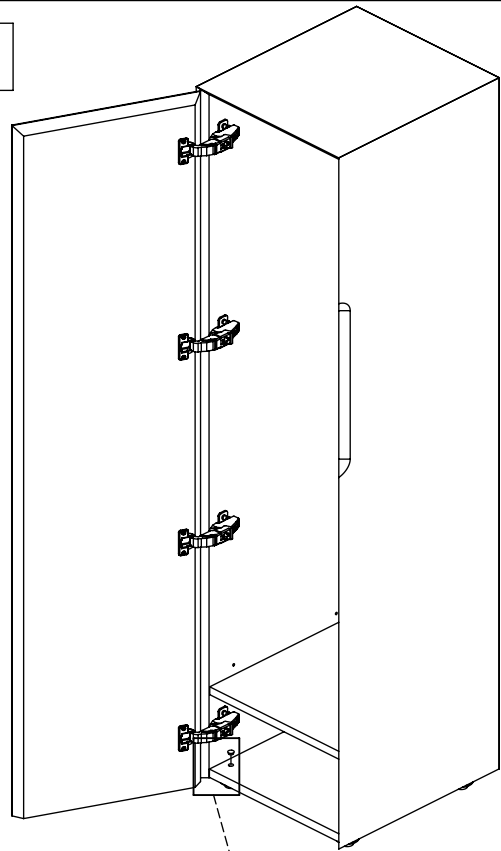
2)



3



4



2

