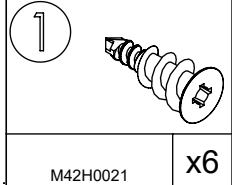
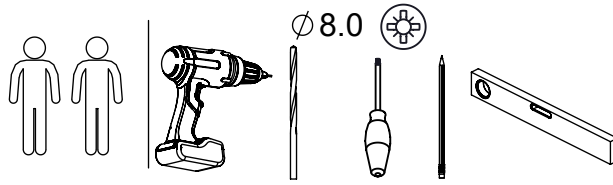
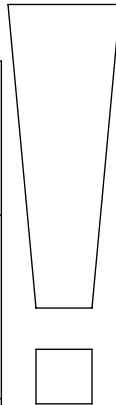
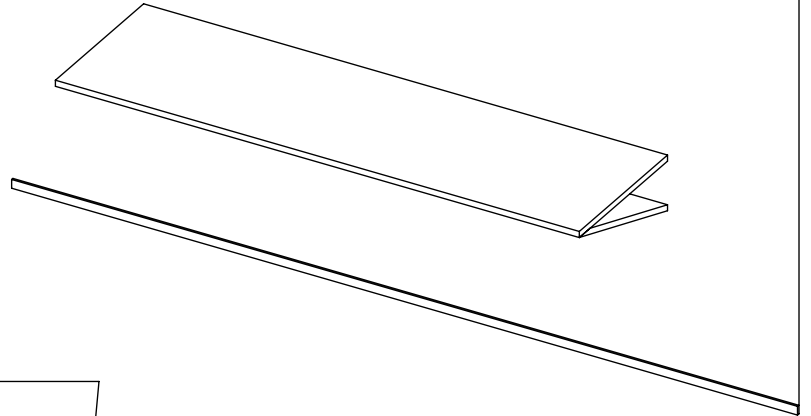
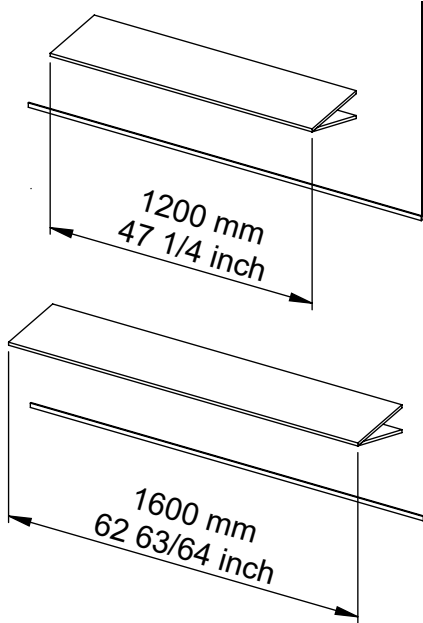
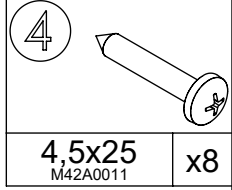
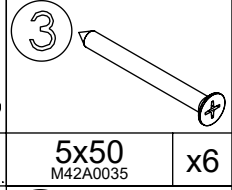
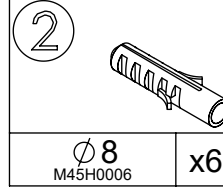
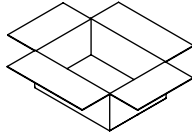


M60EP023

EN Assembling scheme
 DE Montageschema
 FR Schéma d'assemblage



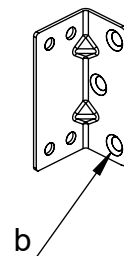
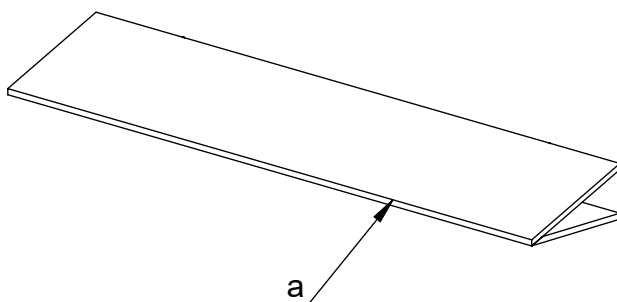
a - x1
 b - x2



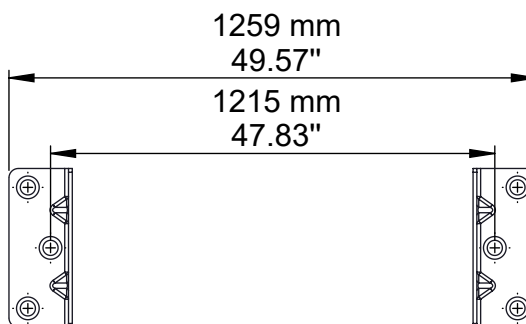
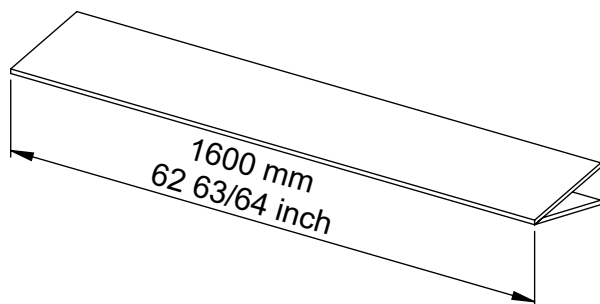
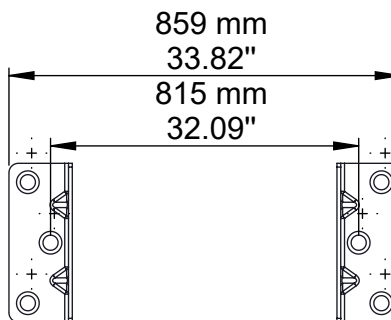
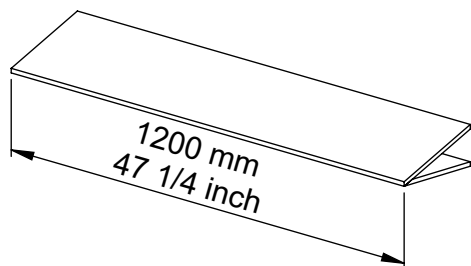
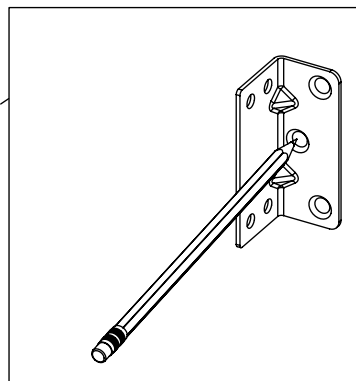
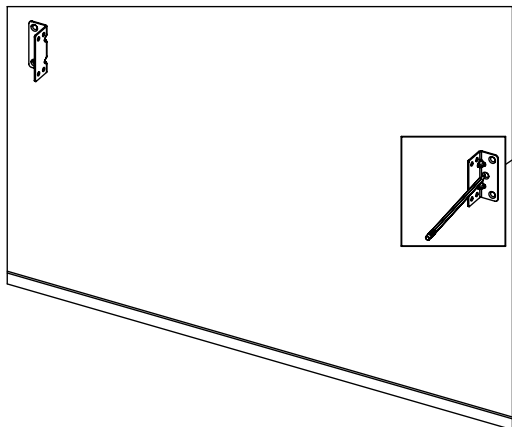
EN WARNING! Do not install the product where the weight cannot be supported. The wall structure should be capable of supporting product and additional load. Reinforce the wall sufficiently, if necessary.

DE ACHTUNG! Installieren Sie das Produkt nicht an einem Ort, der das Gewicht nicht unterstützt. Die Wandstruktur sollte fähig sein, das Produkt plus zusätzliche Last auszuhalten. Verstärken Sie die Wand ausreichend, falls nötig.

FR AVERTISSEMENT! N'installez pas le produit sur une surface ne pouvant pas supporter ce poids. La structure du mur doit être capable de supporter le produit et une charge supplémentaire. Renforcez suffisamment le mur, si nécessaire.

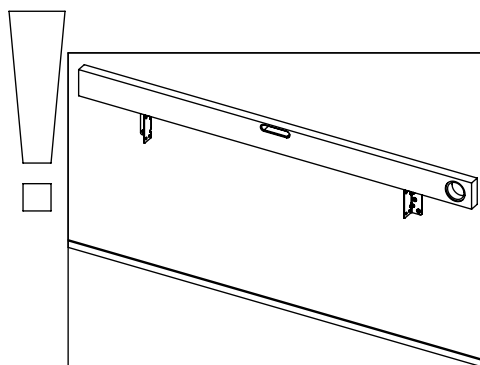
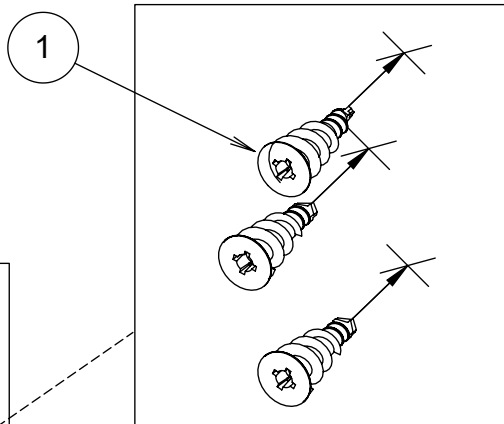
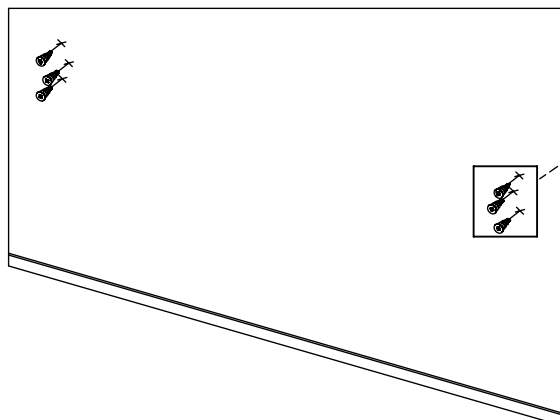


1

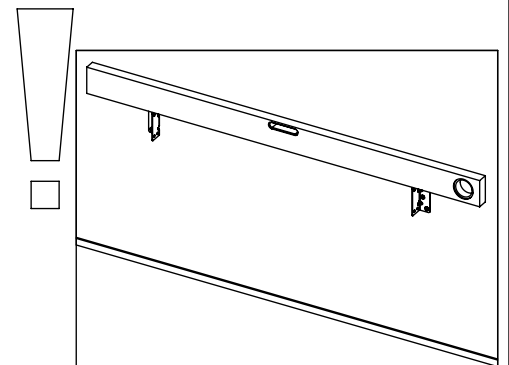
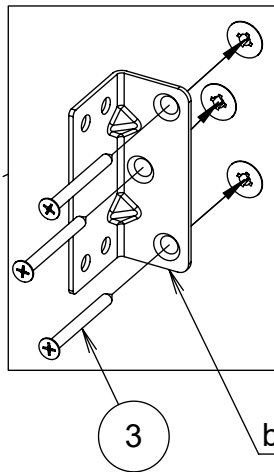
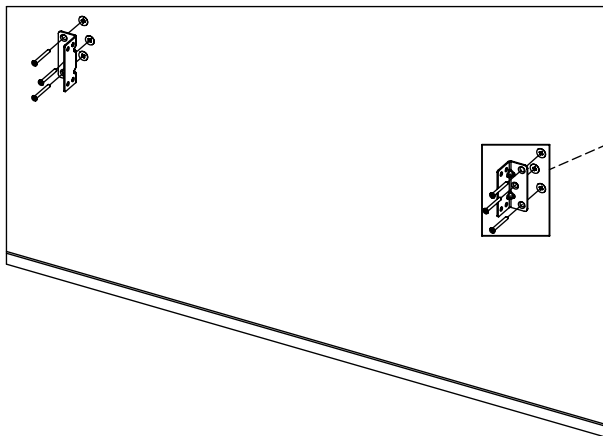
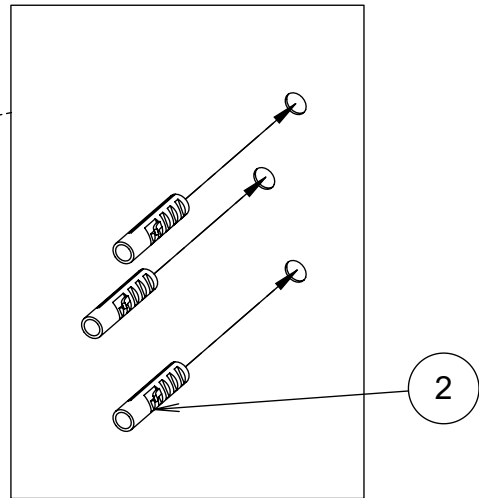
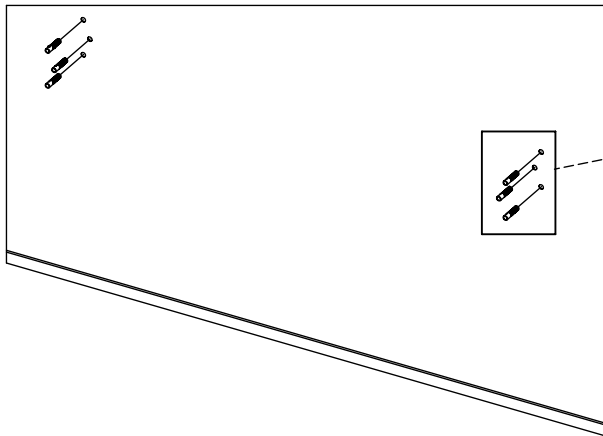
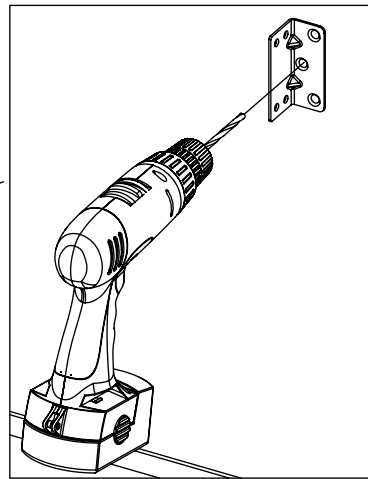
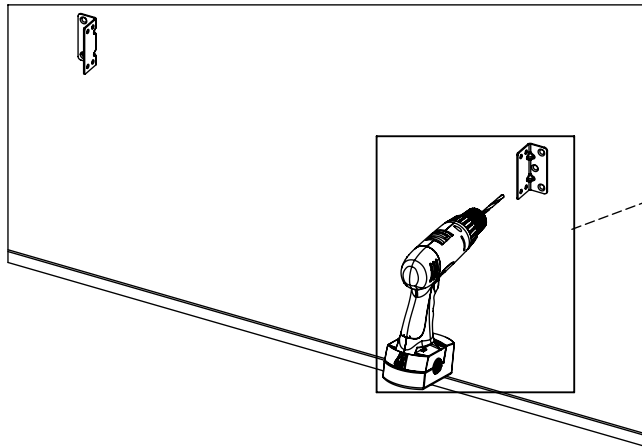


2 A

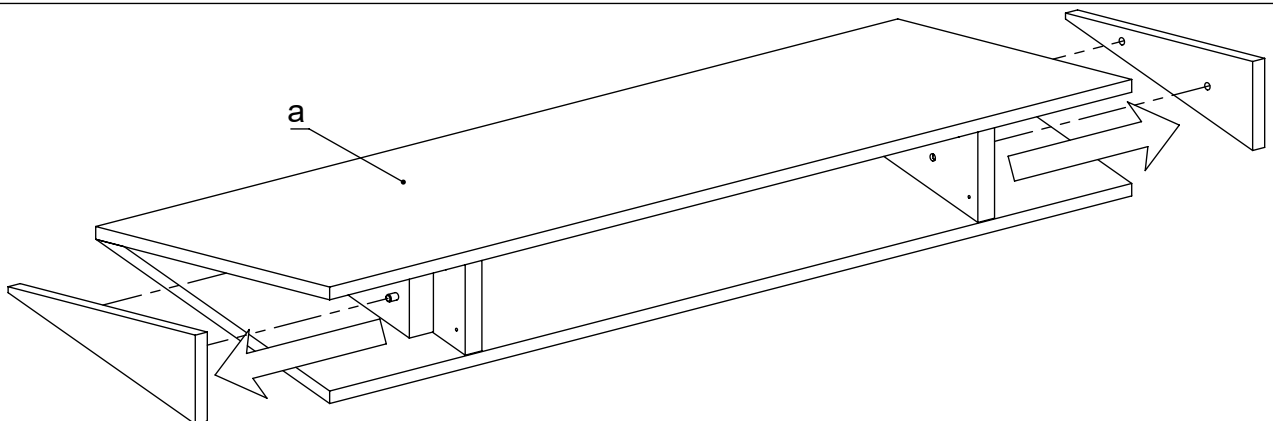
EN Drywall
 DE Trockenbauwand
 FR Cloisons sèches



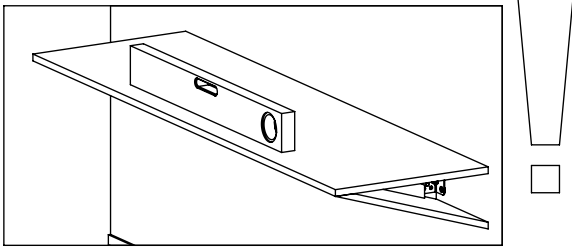
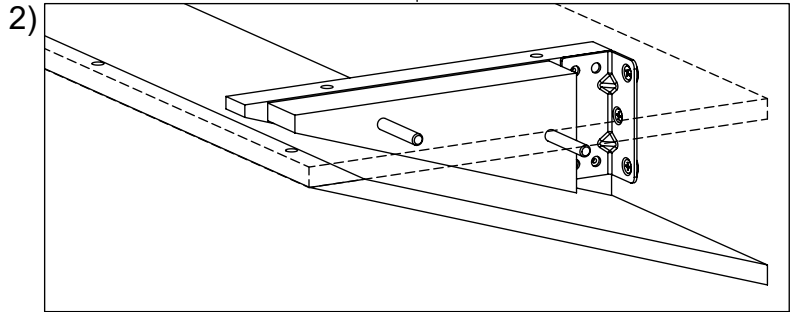
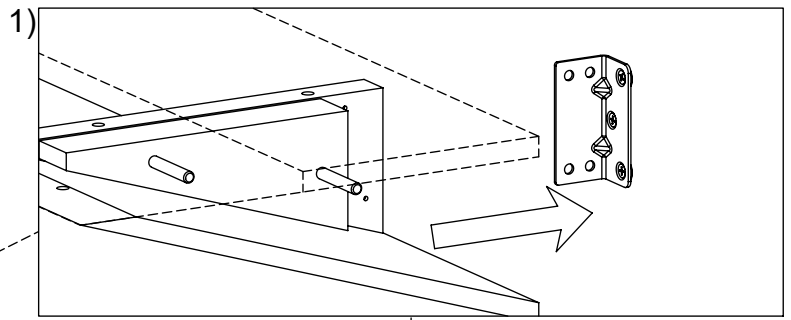
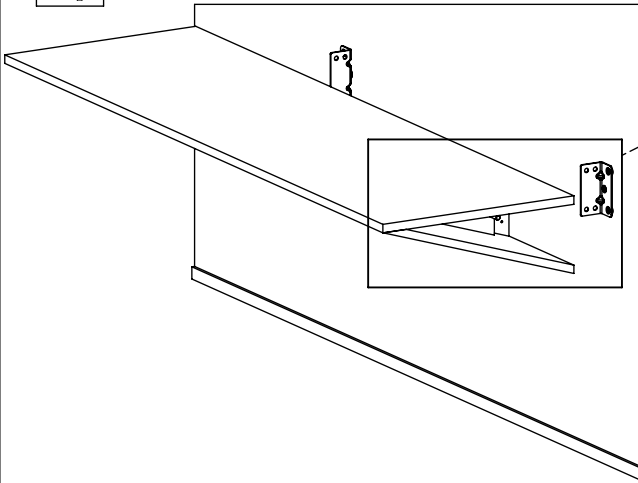
2 B



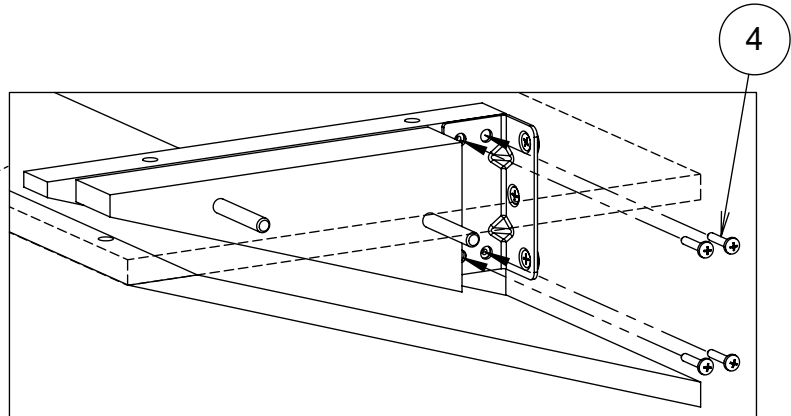
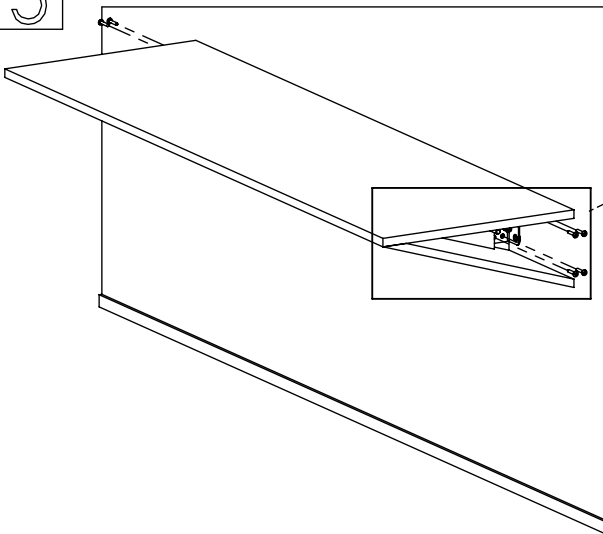
3



4



5



6

