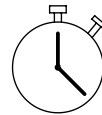


M60EP022

EN Assembling scheme
 DE Montageschema
 FR Schéma d'assemblage

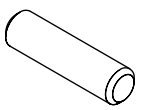


S5



00 : 10

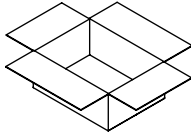
1



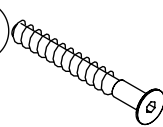
∅8x30
M42H0001

x2

a - x1
 b - x1
 c - x1
 d - x1
 e - x1



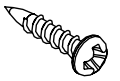
2



5x50
M42G0001

x4

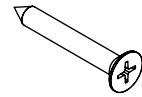
3



3x15
M42A0004

x10

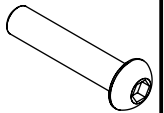
4



4x30
M42A0023

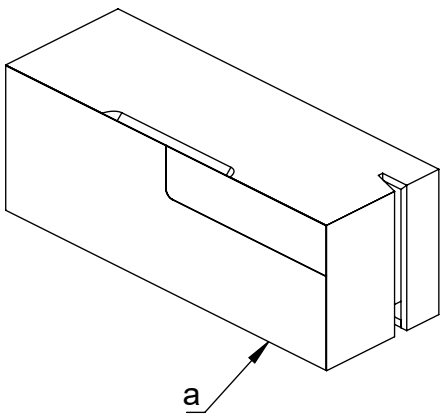
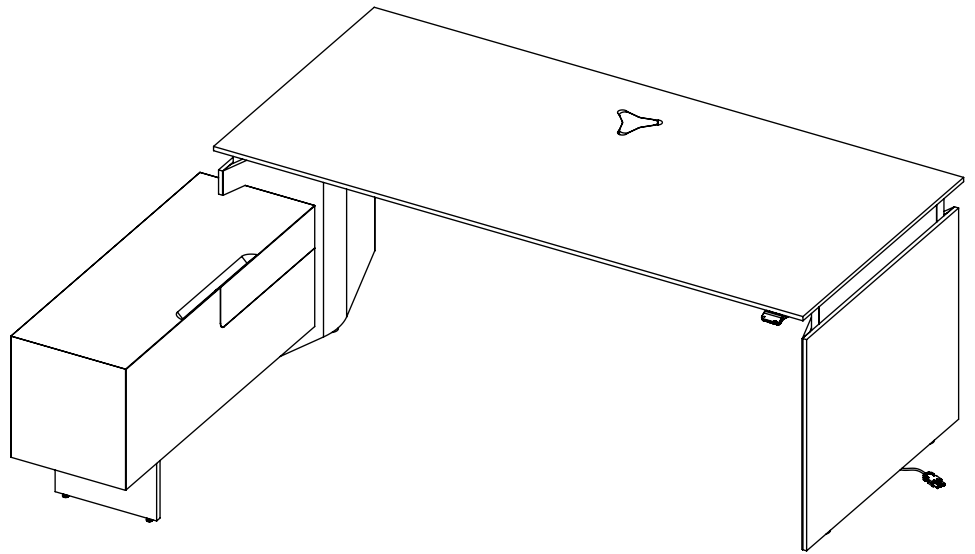
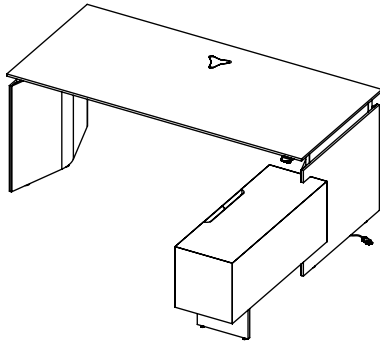
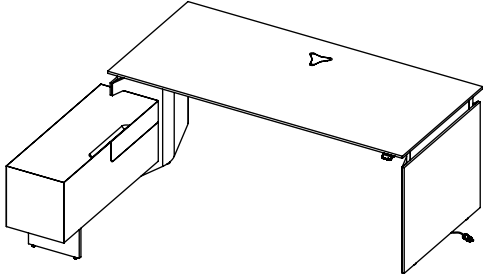
x5

5

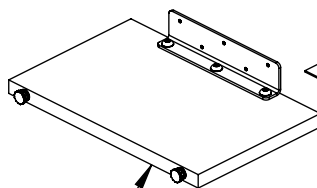


M6x30
M42C0145

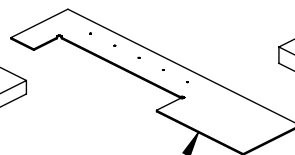
x3



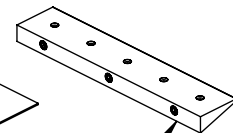
a



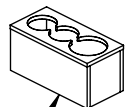
b



c

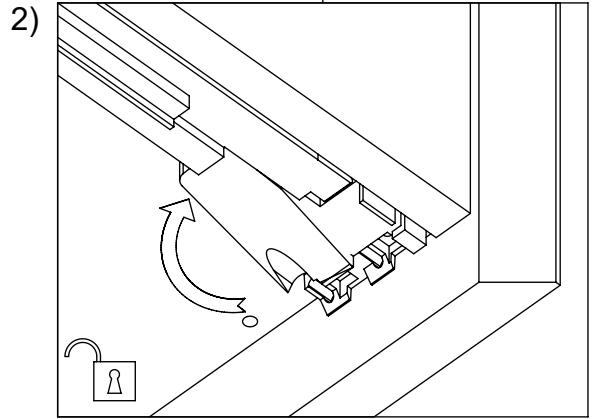
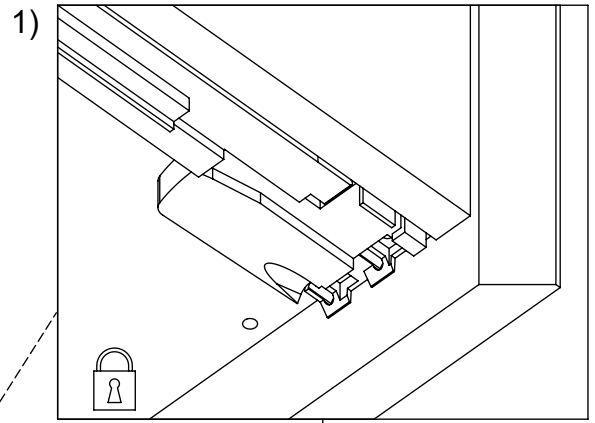
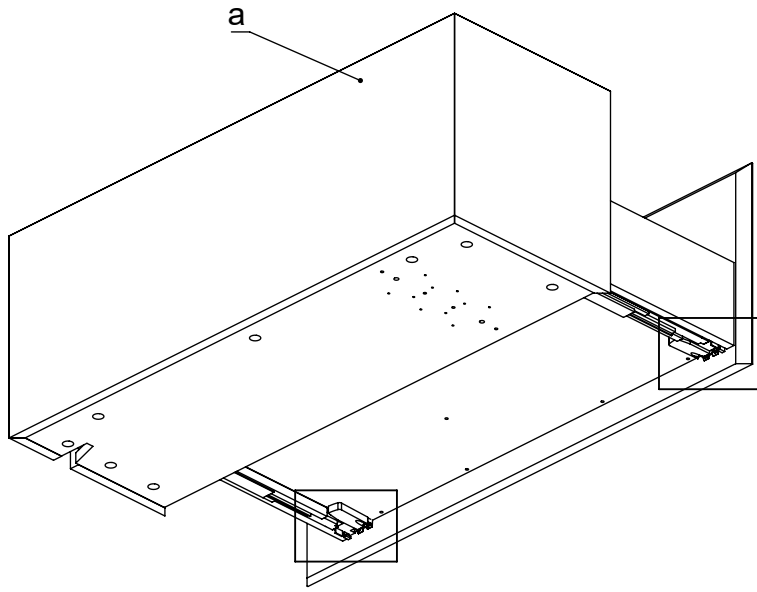


d

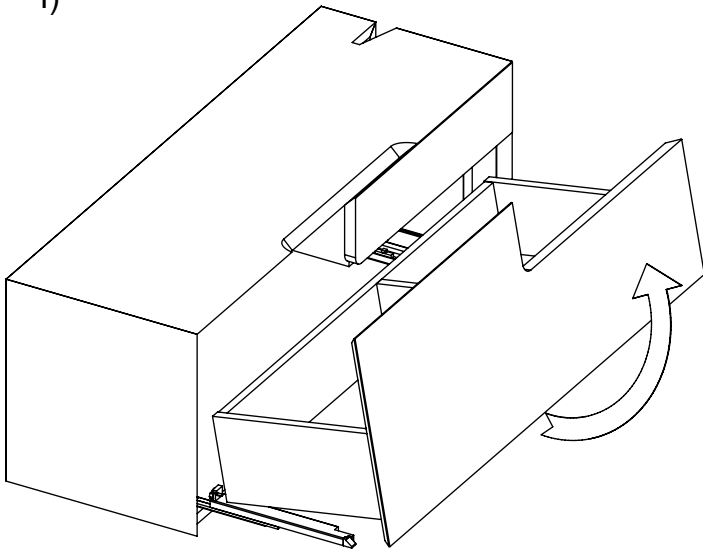


e

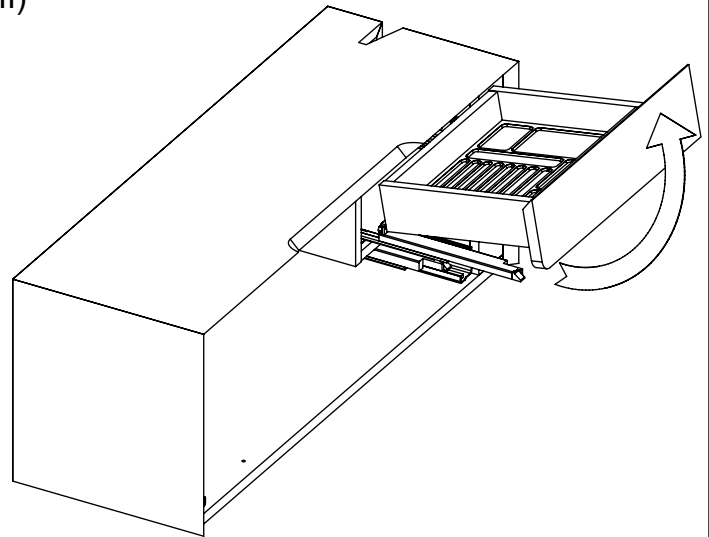
1



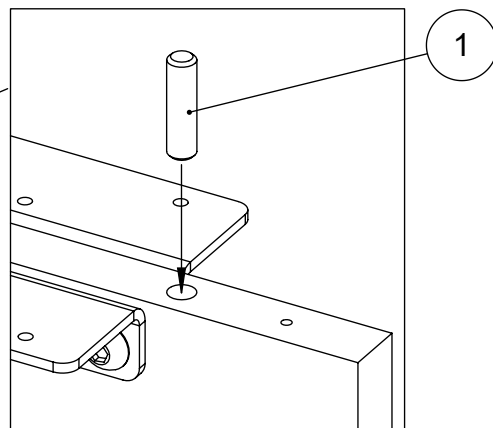
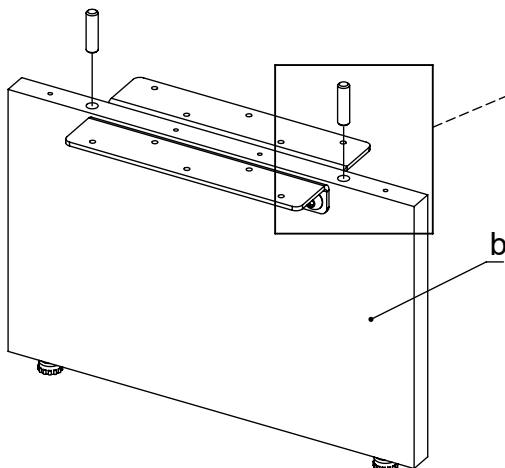
I)



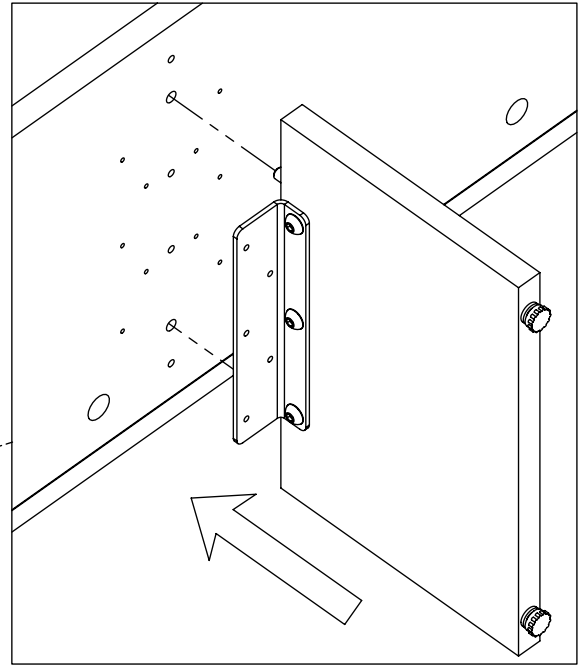
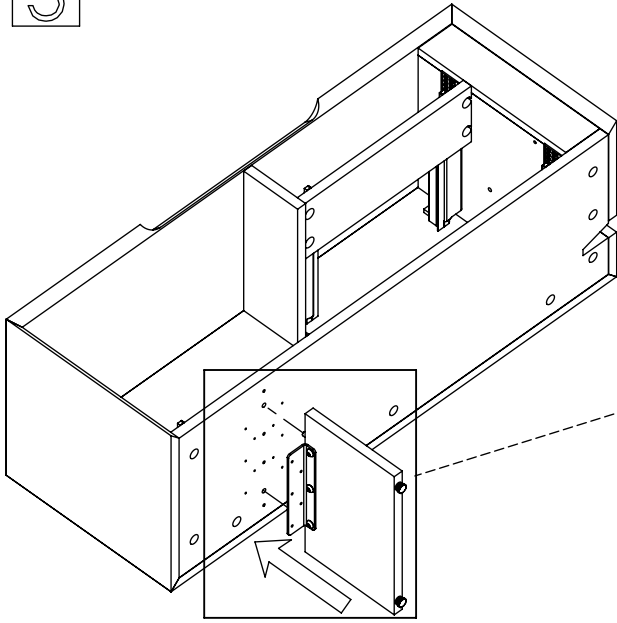
II)



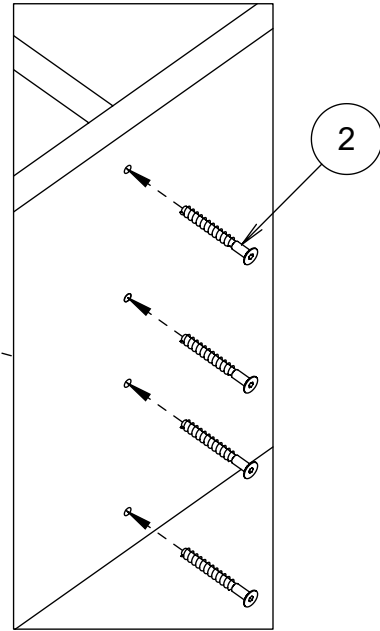
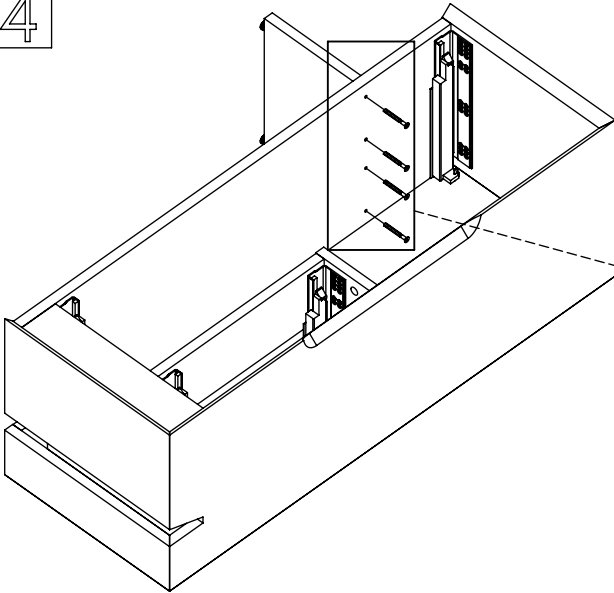
2



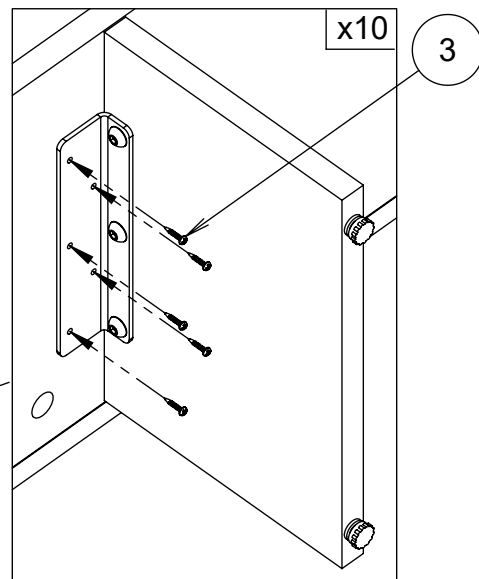
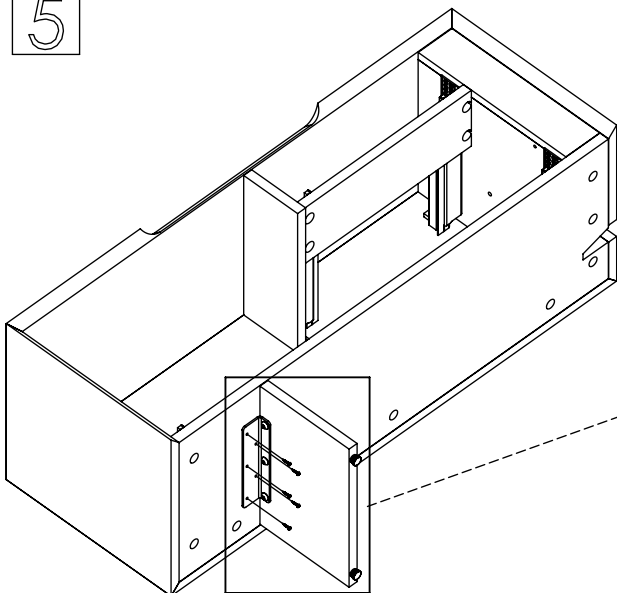
3



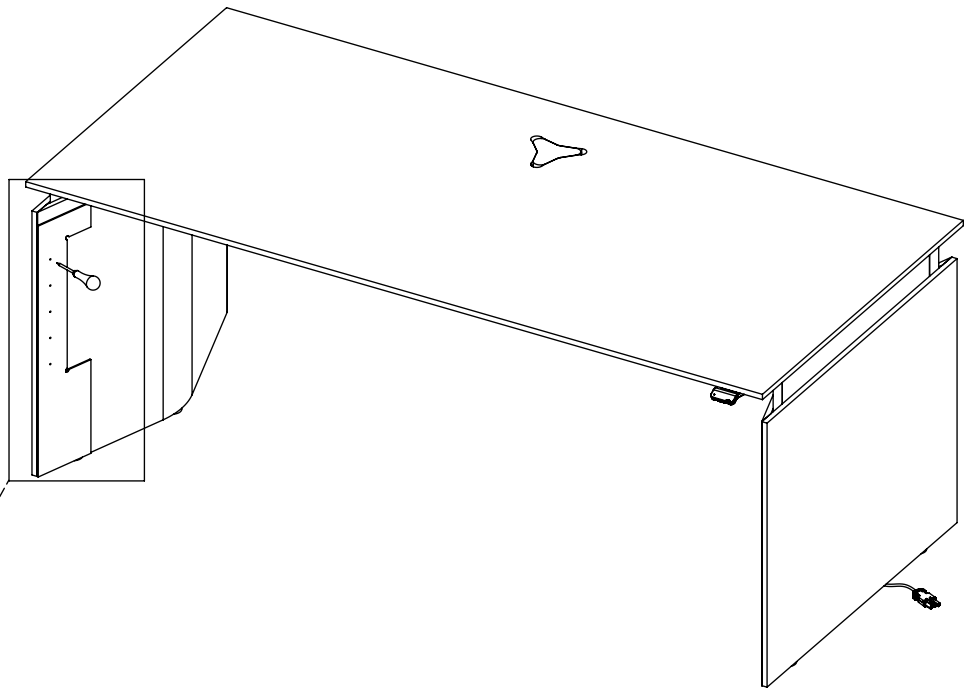
4



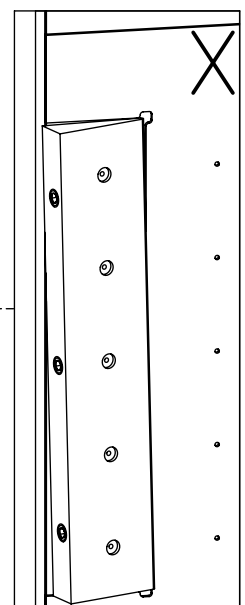
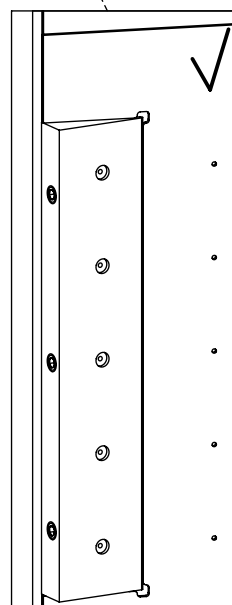
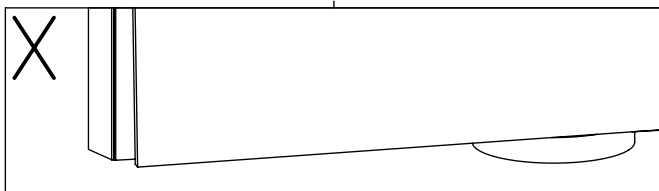
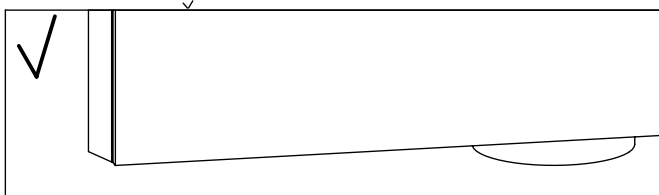
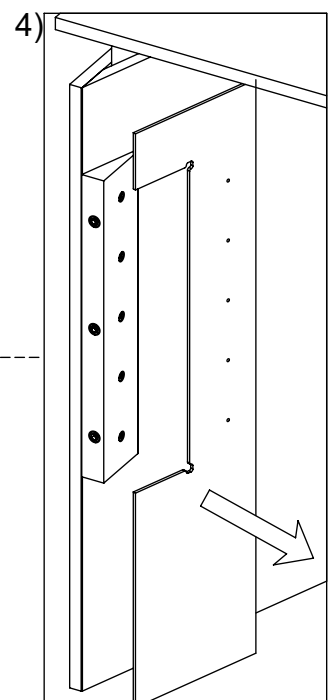
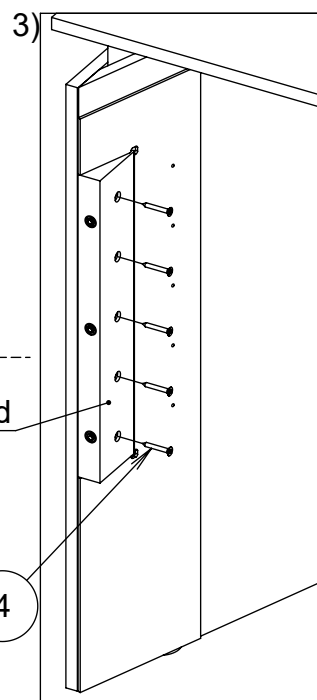
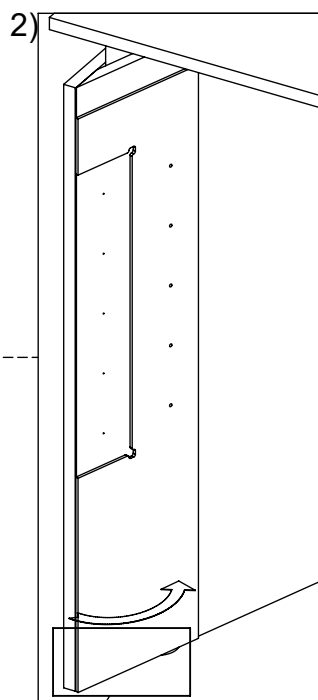
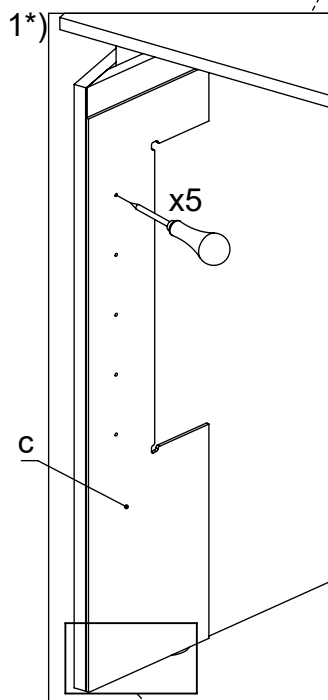
5



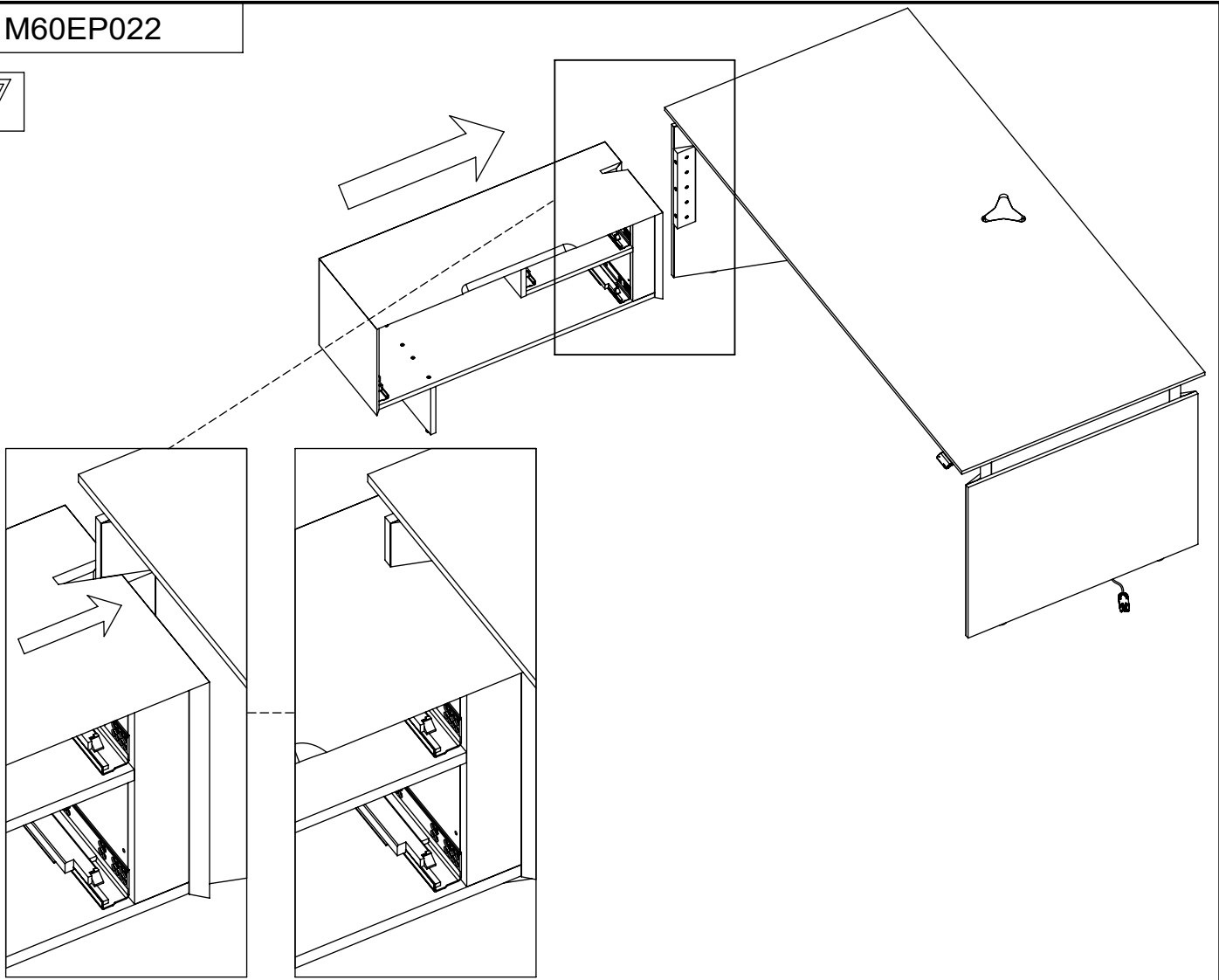
6



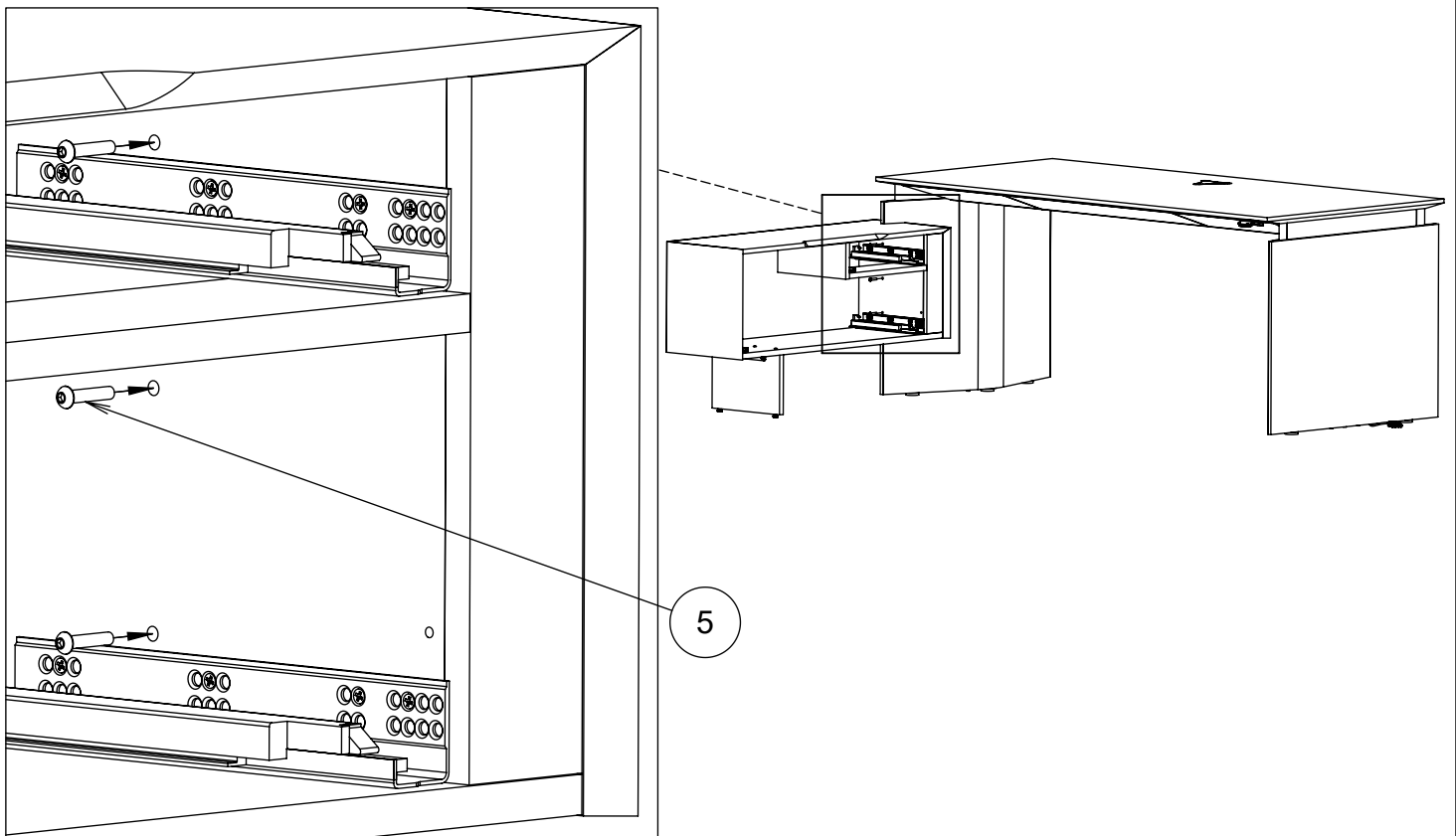
EN	*Mark the position of the holes
DE	*Markieren Sie die Position der Löcher
FR	*Marquez la position des trous



7

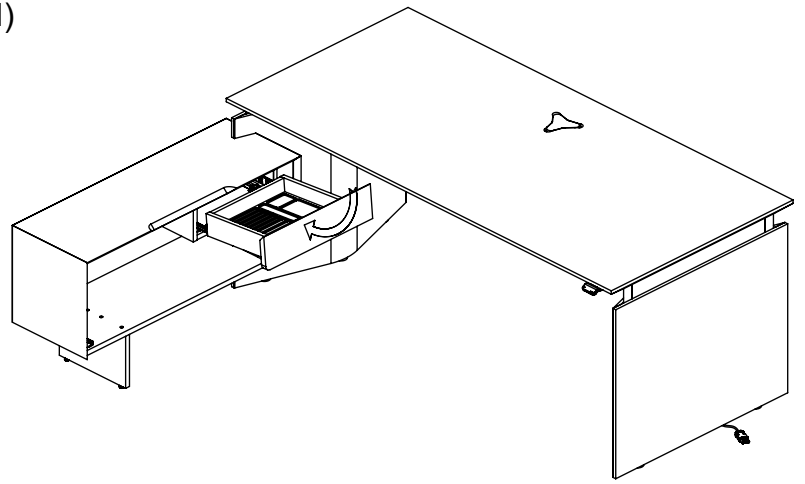


8

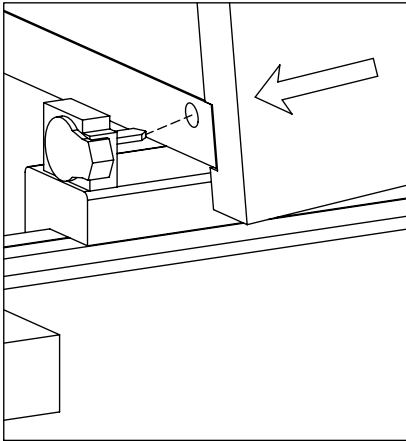
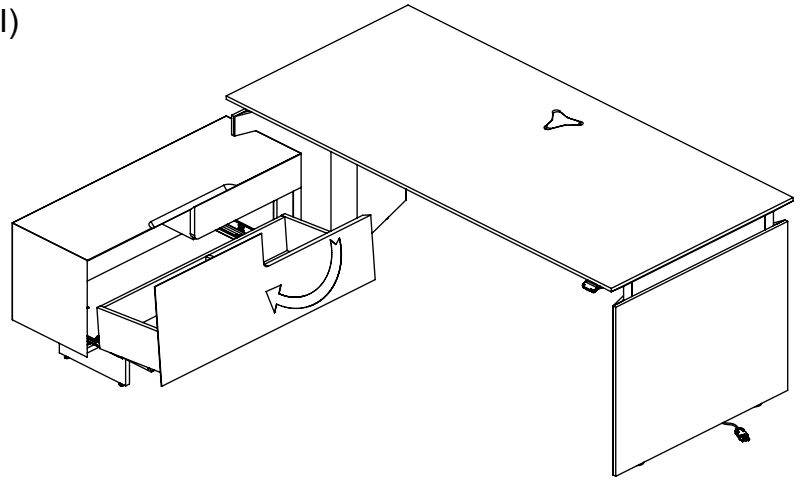


9

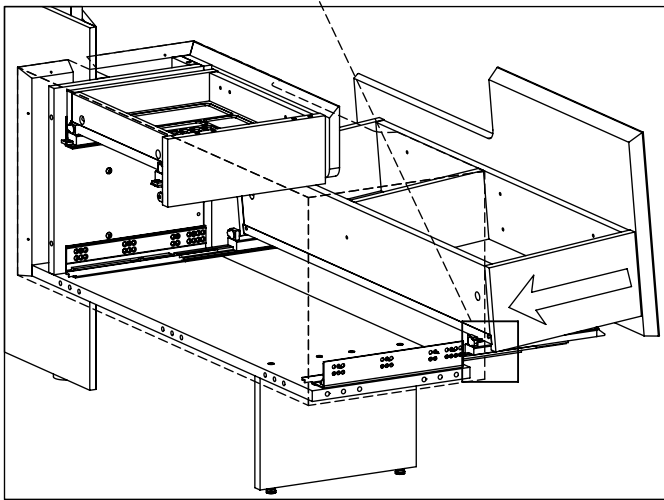
I)



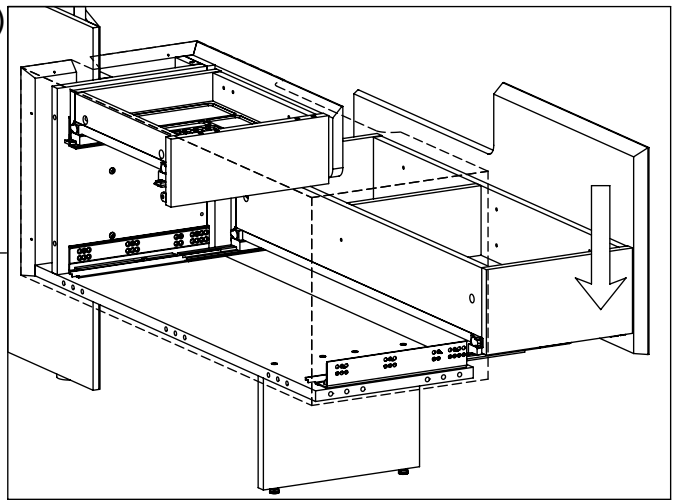
II)



1)



2)



10

