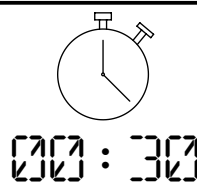
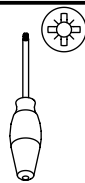
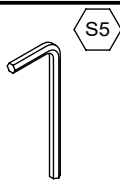
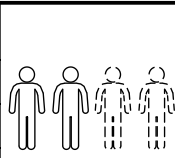
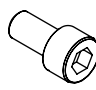
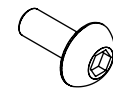



M60EP026

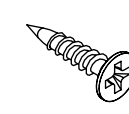
EN Assembling scheme
 DE Montageschema
 FR Schéma d'assemblage

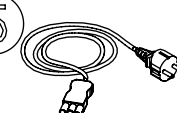


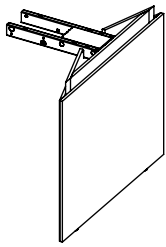
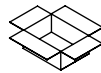
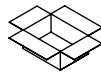
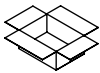
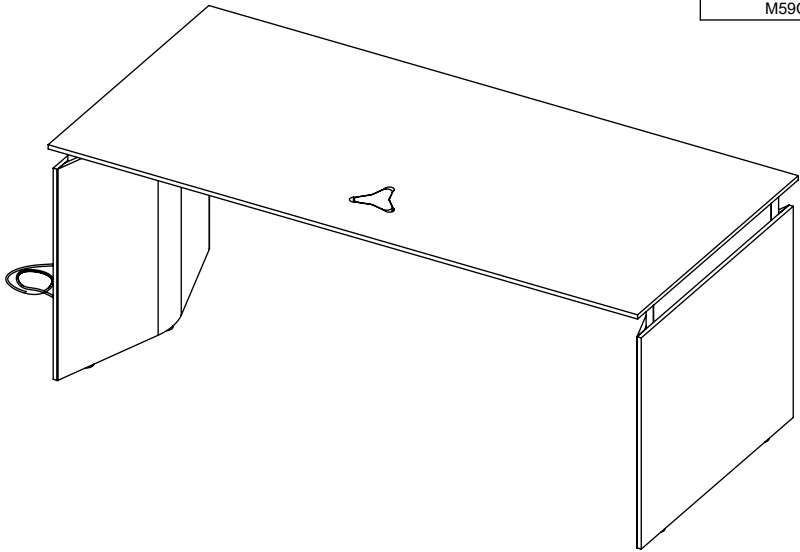
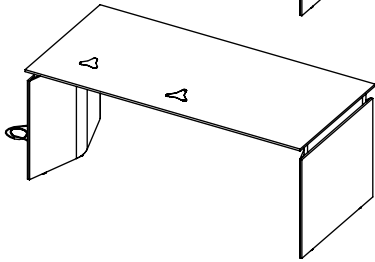
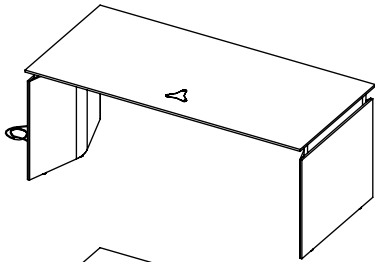
①  M6x12
M42C0043 x8

②  M6x16
M42C0255 x8

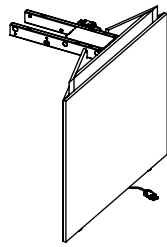
③  4.0x50
M42A0059 x2

④  3.5x17
M42A0017 x2

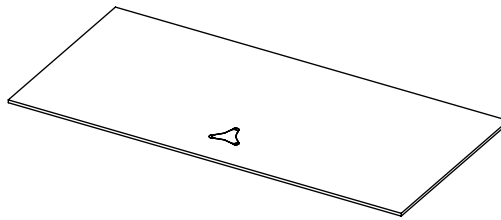
⑤  M59C* x1



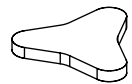
a - x1



b - x1

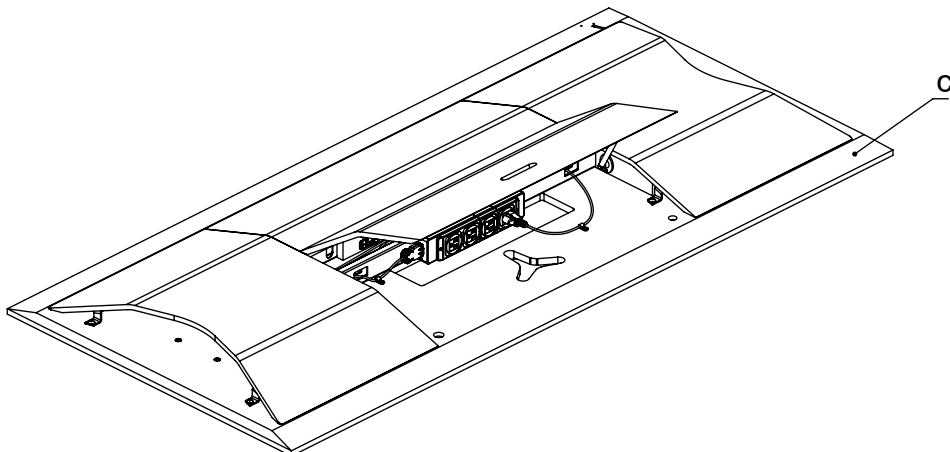


c - x1

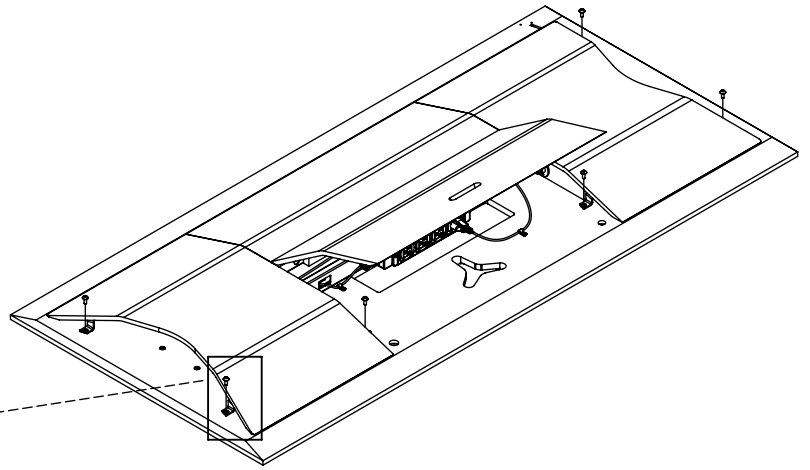
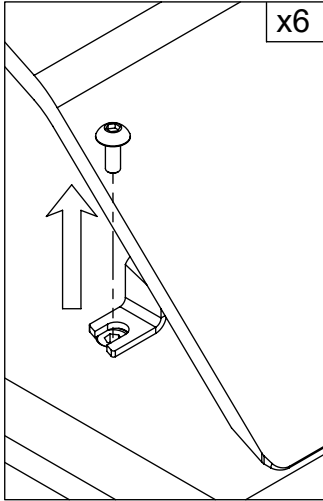


d - x1

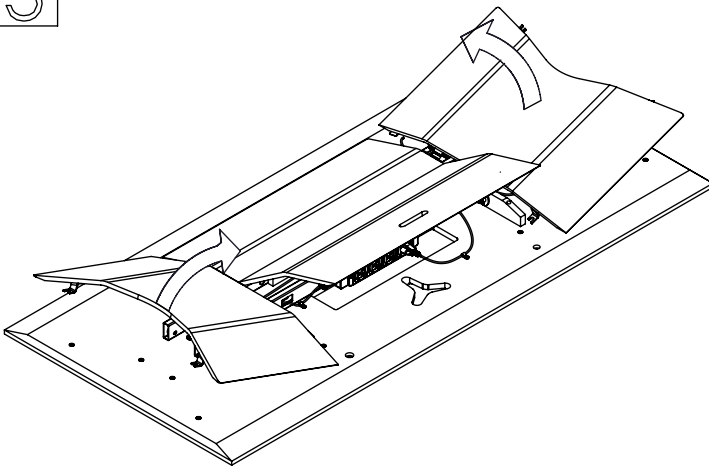
1



2



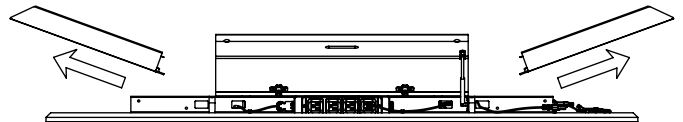
3



1)



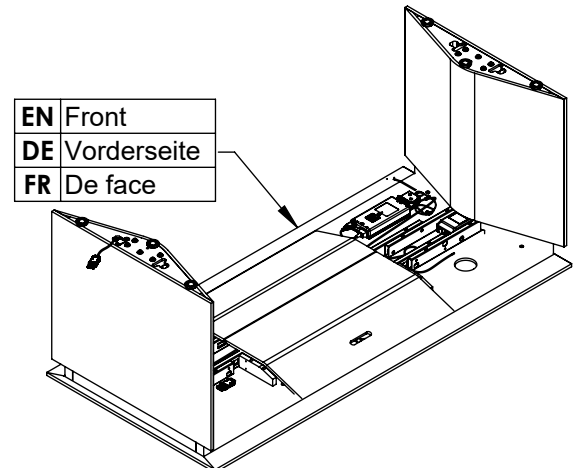
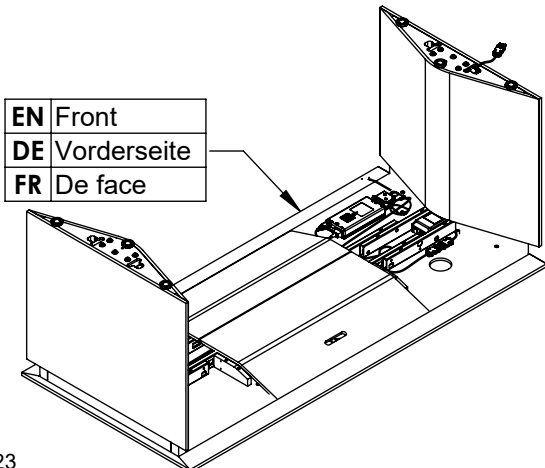
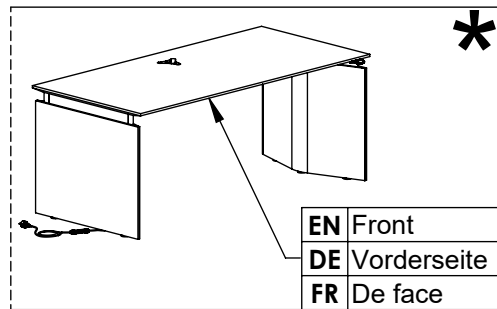
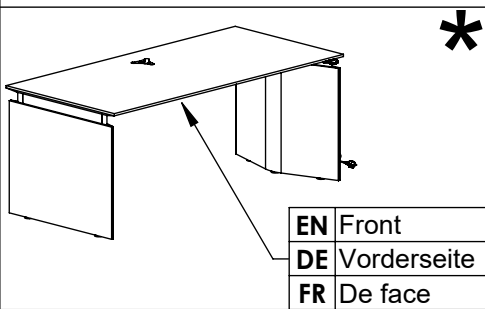
2)



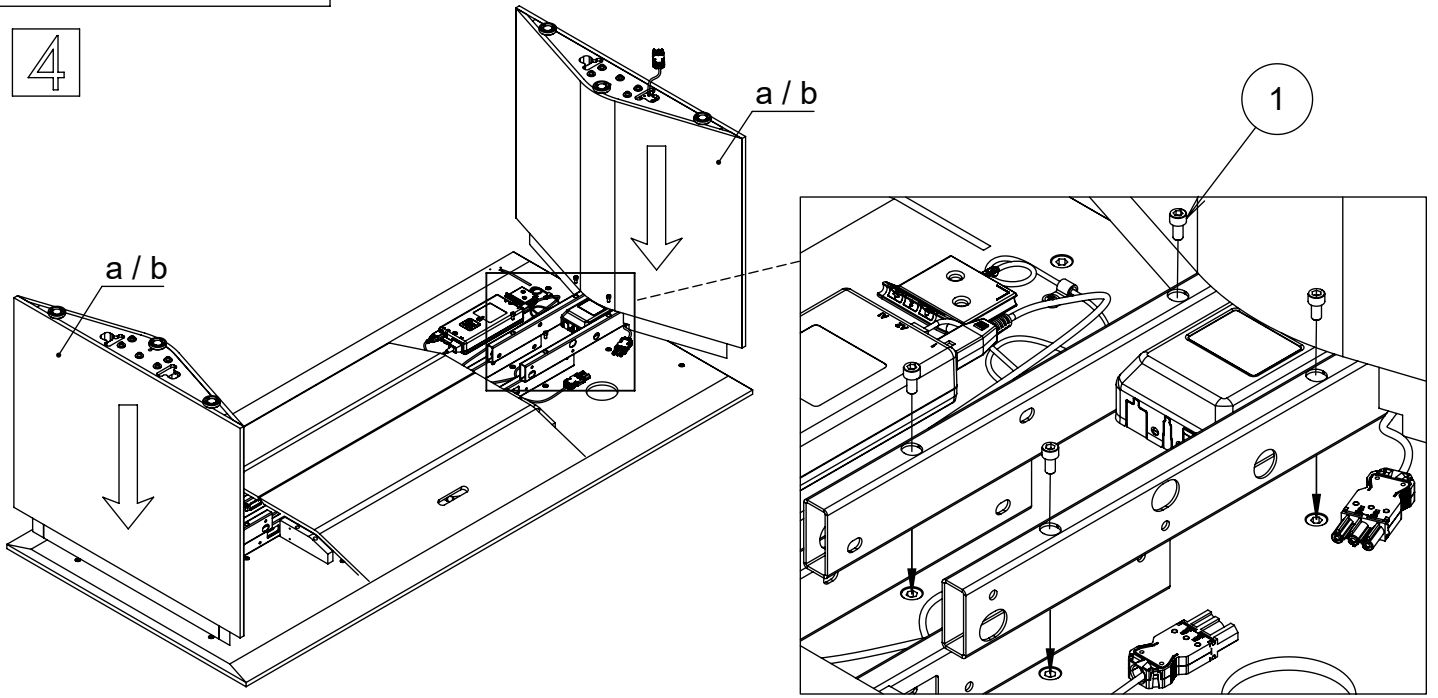
*



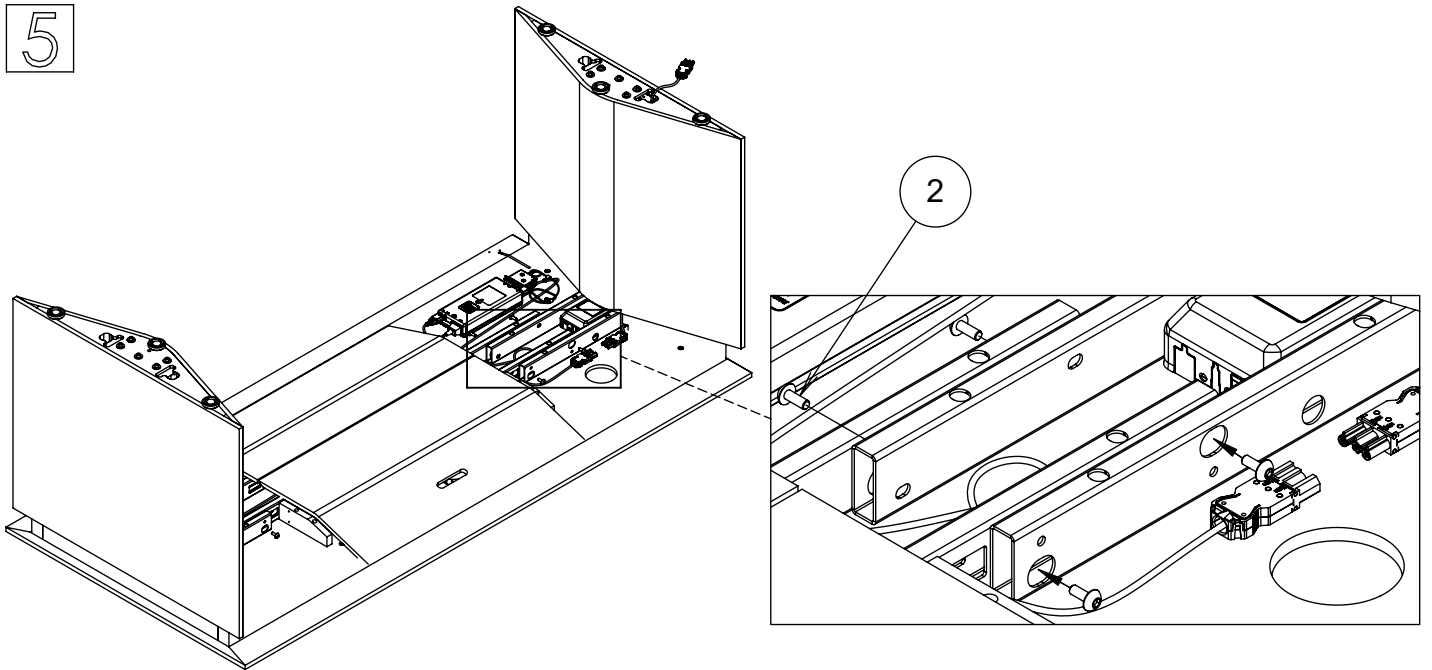
EN	Note power cord position
DE	Beachten Sie die Position des Netzkabels
FR	Noter la position du cordon d'alimentation



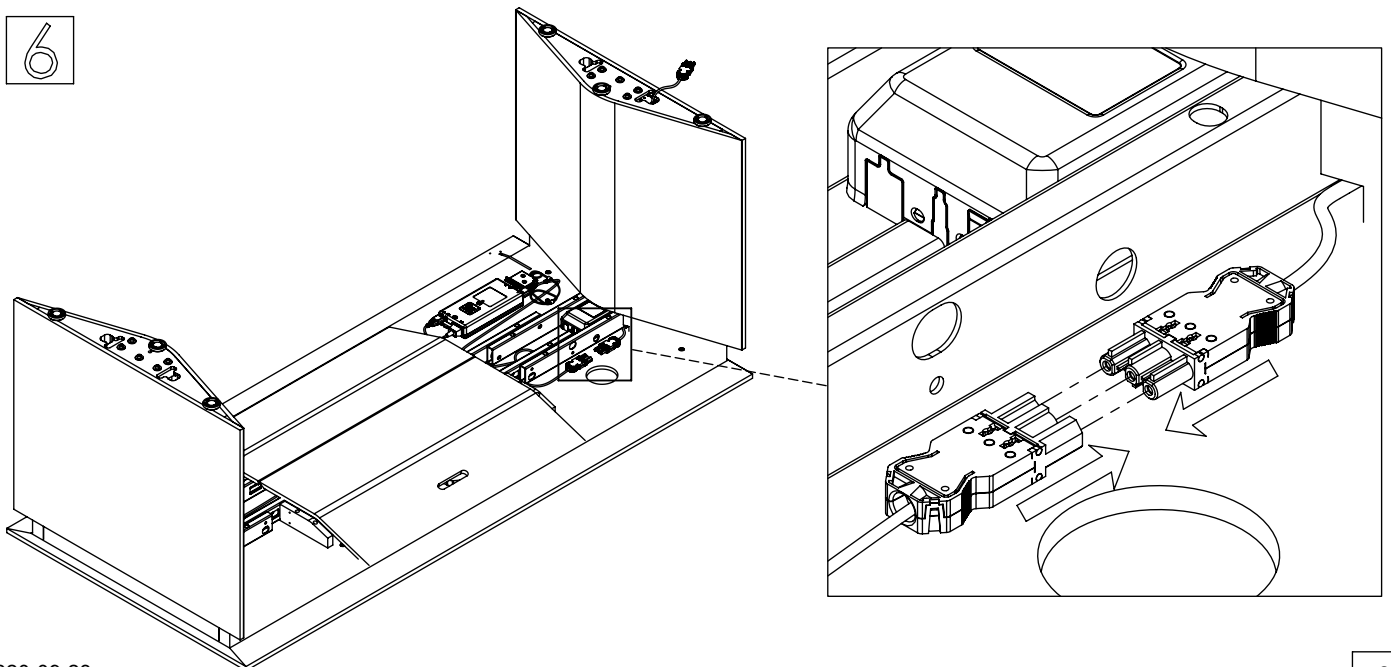
4



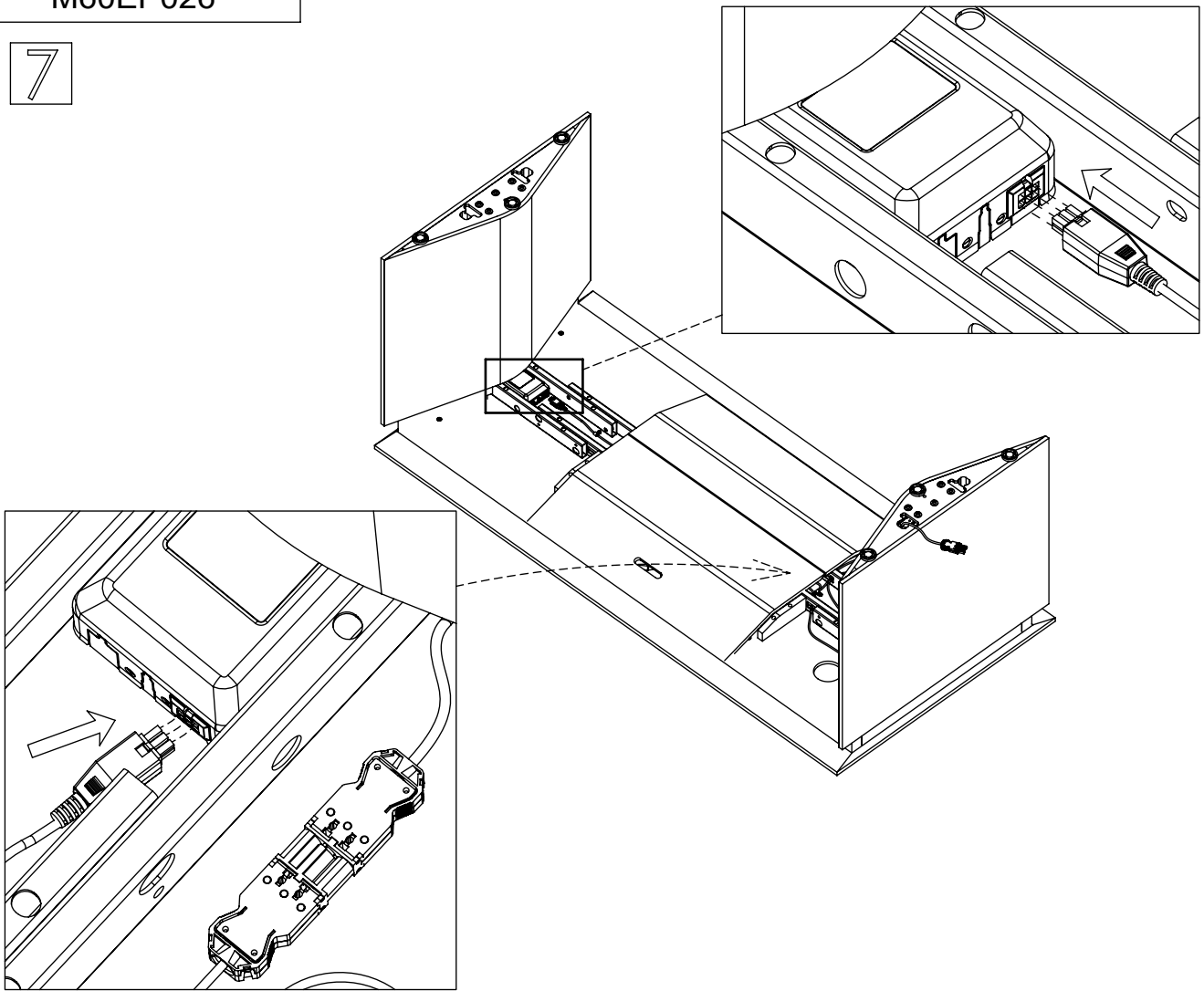
5



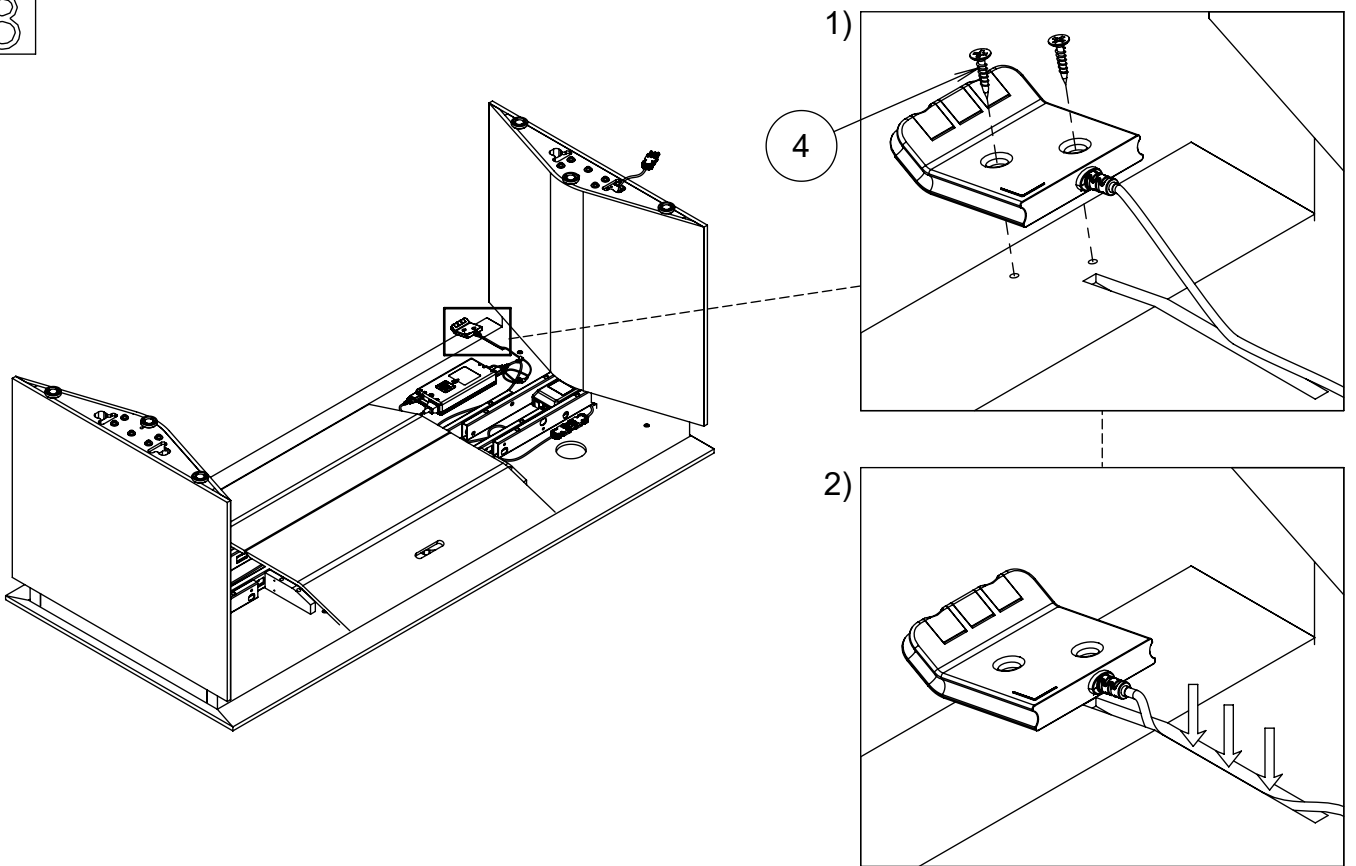
6



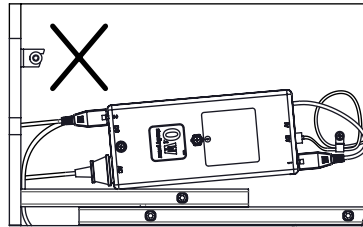
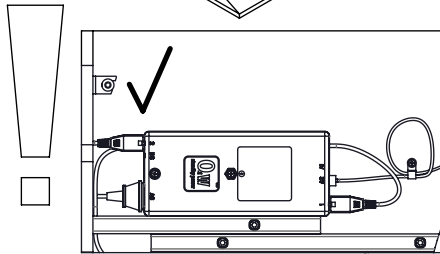
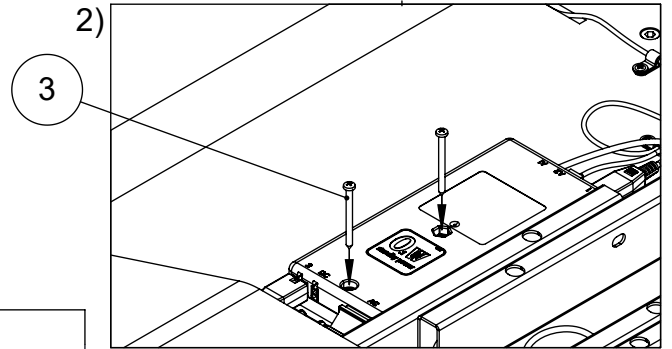
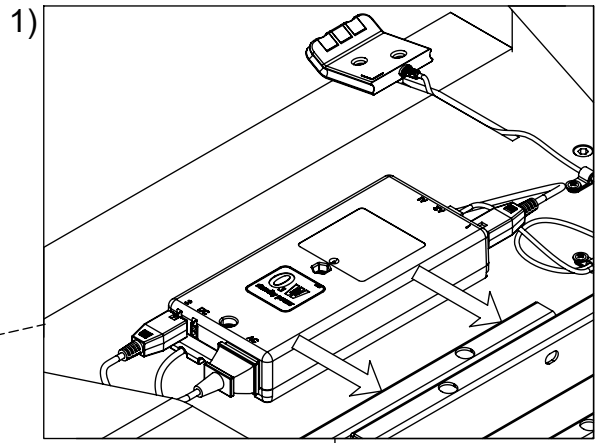
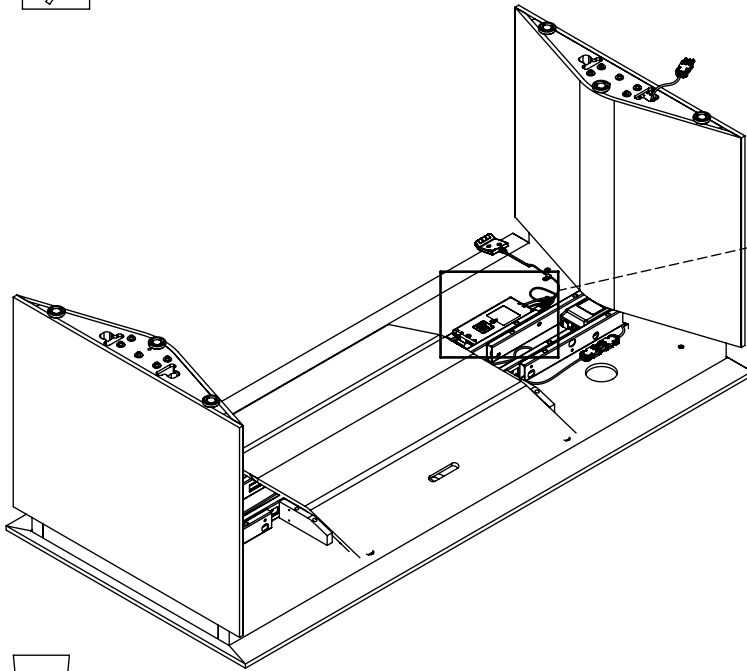
7



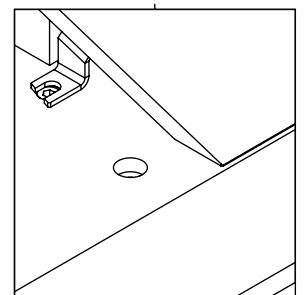
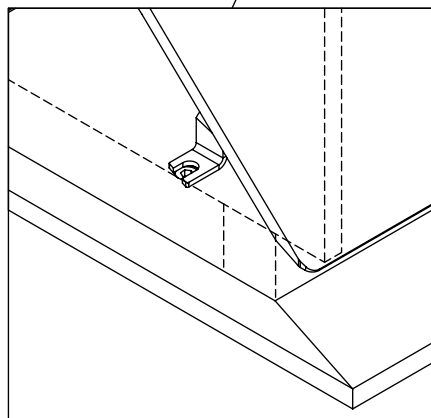
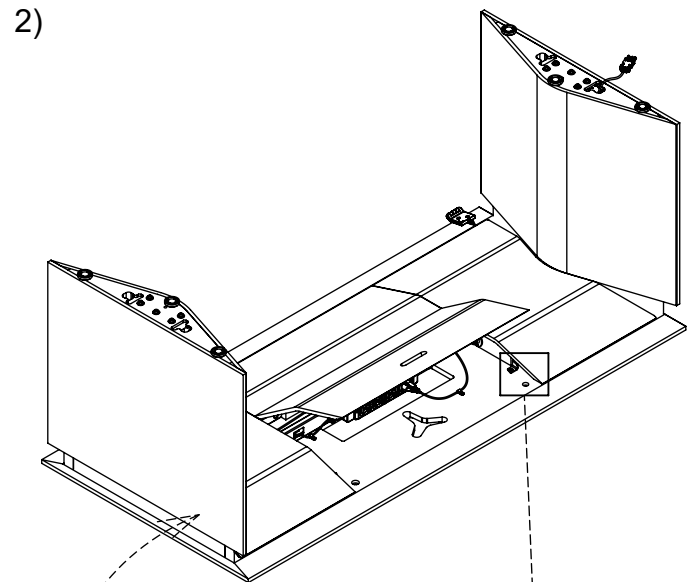
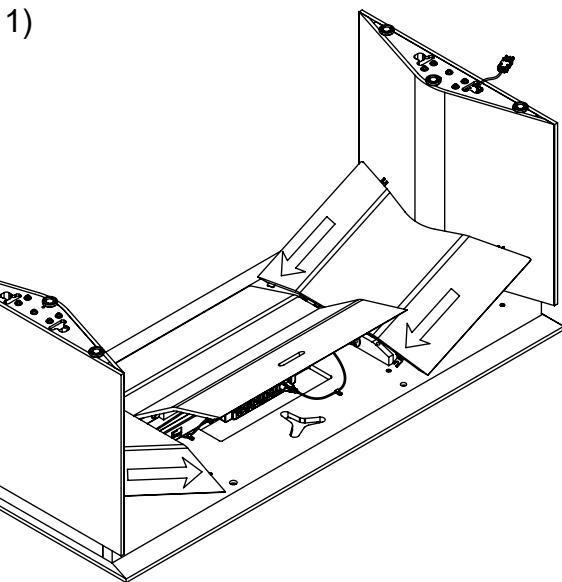
8



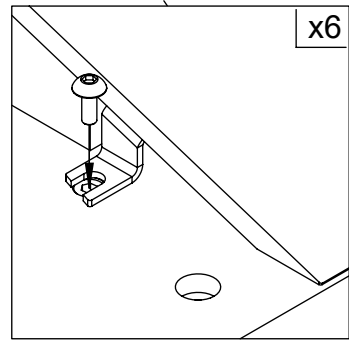
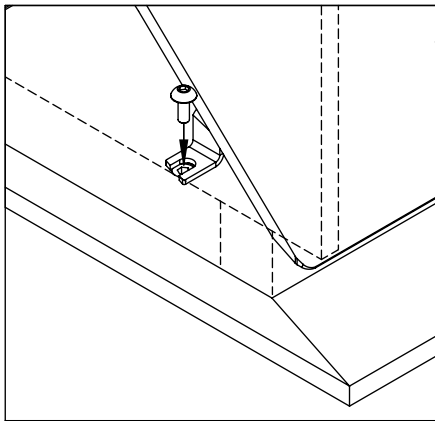
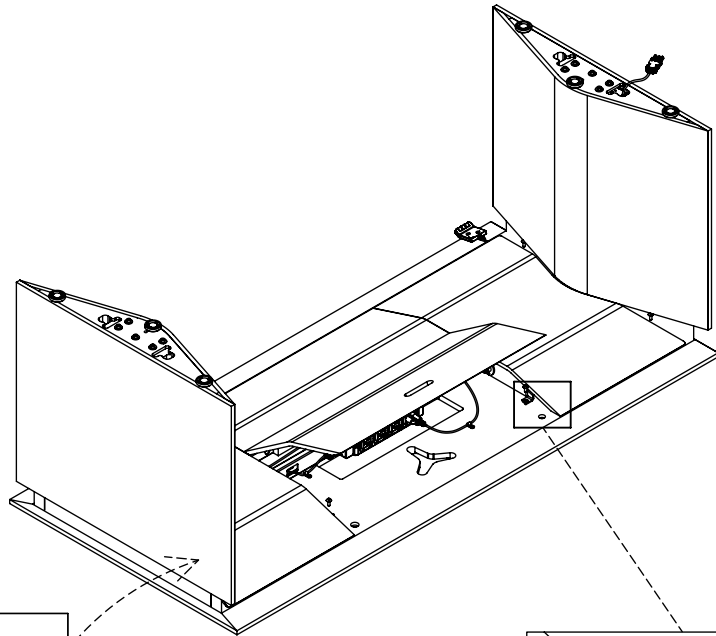
9



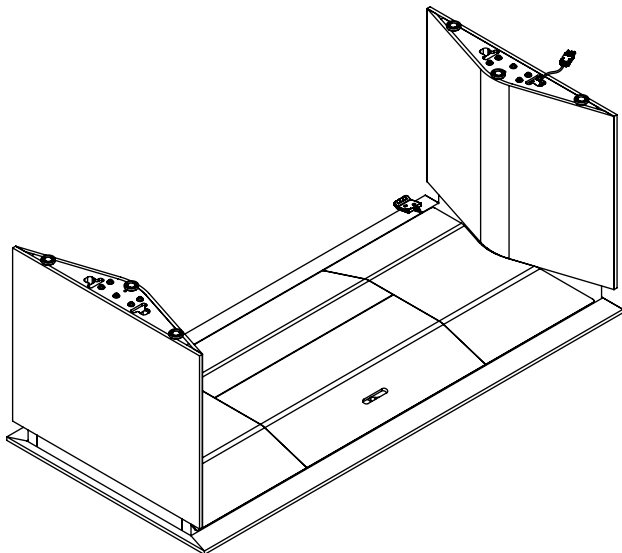
10



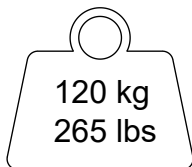
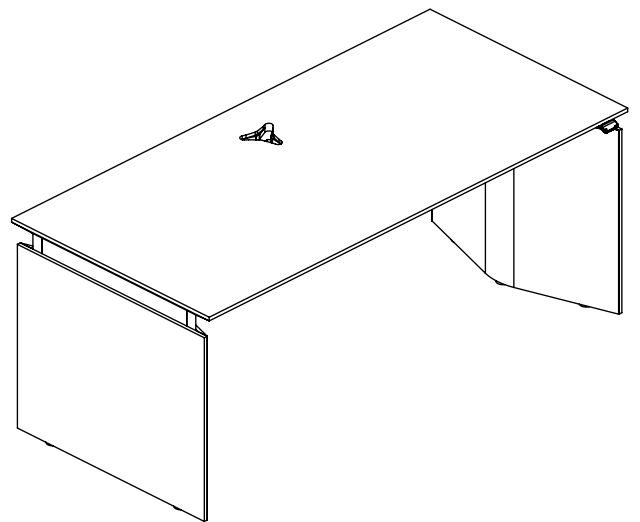
11



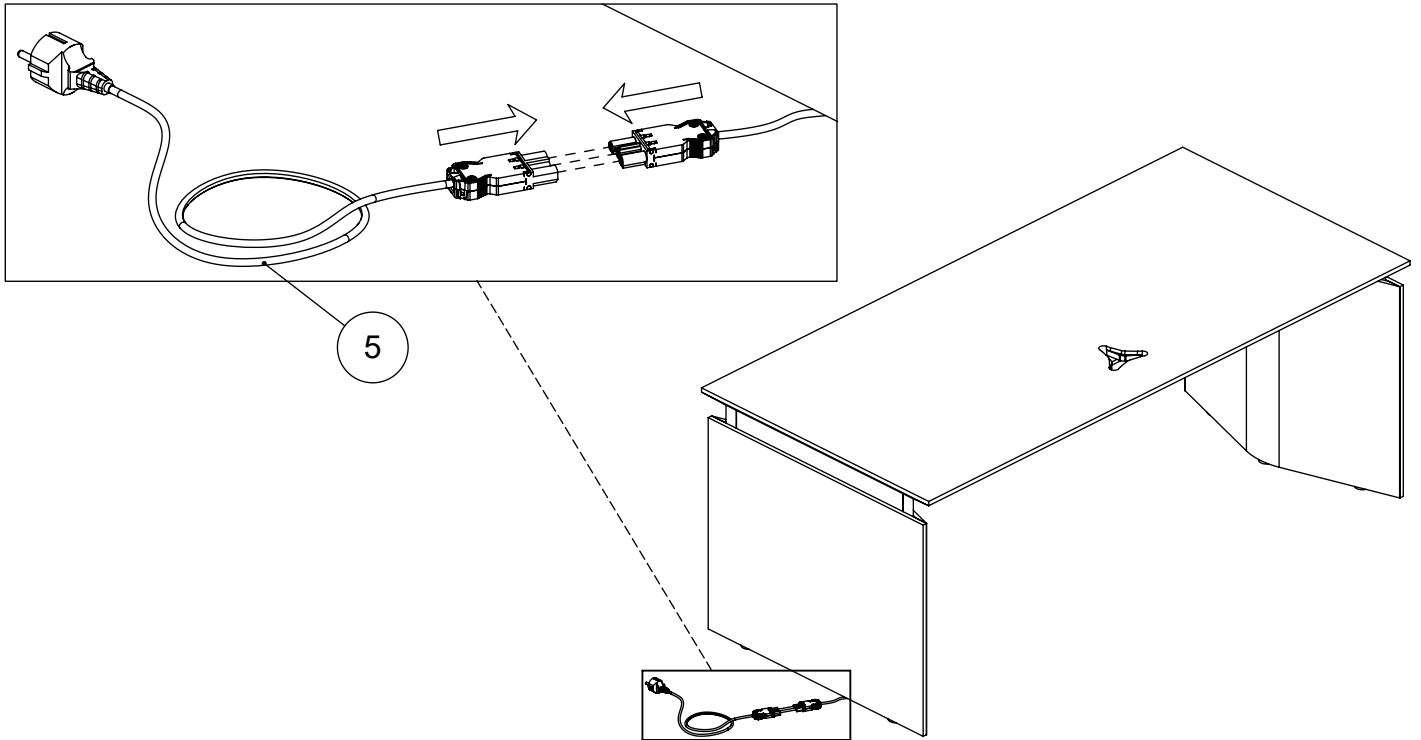
12 1)



2)



13



14

